

beurer LB12



(D) Reiseluftbefeuchter Gebrauchsanleitung.....2	(TR) Mobil hava nemlendirici Kullanma Talimatı.....31
(GB) Travel air humidifier Instructions for use.....8	(RUS) Увлажнитель воздуха Инструкция по применению36
(F) Humidificateur d'air de voyage Mode d'emploi.....13	(PL) Podróżny nawilżacz powietrza Instrukcja obsługi42
(E) Humidificador de aire de viaje Instrucciones de uso19	
(I) Umidificatore da viaggio Istruzioni per l'uso25	



Beurer GmbH • Söflinger Str. 218 • 89077 Ulm, Germany
Tel.: +49 (0)731 / 39 89-144 • Fax: +49 (0)731 / 39 89-255
www.beurer.de • Mail: kd@beurer.de



DEUTSCH

Sehr geehrte Kundin, sehr geehrter Kunde,

wir freuen uns, dass Sie sich für ein Produkt unseres Sortimentes entschieden haben. Unser Name steht für hochwertige und eingehend geprüfte Qualitätsprodukte aus den Bereichen Wärme, Gewicht, Blutdruck, Körpertemperatur, Puls, Sanfte Therapie, Massage und Luft.

Bitte lesen Sie diese Gebrauchsanleitung aufmerksam durch, bewahren Sie sie für späteren Gebrauch auf, machen Sie sie anderen Benutzern zugänglich und beachten Sie die Hinweise.

Mit freundlicher Empfehlung
Ihr Beurer-Team

Lieferumfang

- Luftbefeuchter mit abnehmbarem Oberteil und Nebelauslass
- Netzadapter
- 2 Adapter für handelsübliche Wasserflaschen
- Reinigungspinsel
- Aufbewahrungstasche
- Diese Gebrauchsanleitung

Zeichenerklärung

Folgende Symbole werden in der Gebrauchsanleitung und auf dem Typenschild verwendet:



WARNUNG Warnhinweis auf Verletzungsgefahren oder Gefahren für Ihre Gesundheit.



ACHTUNG Sicherheitshinweis auf mögliche Schäden an Gerät/Zubehör oder Sachschäden, z.B. durch auslaufendes Wasser.



Hinweis Hinweis auf wichtige Informationen.



Das Gerät ist doppelt schutzisoliert und entspricht also der Schutzklasse 2.

1. Sicherheitshinweise

Stromschlag



WARNUNG

Wie jedes elektrische Gerät ist auch dieser Luftbefeuchter vorsichtig und umsichtig zu gebrauchen, um Gefahren durch elektrische Schläge zu vermeiden.

Betreiben Sie das Gerät deshalb

- nur mit dem mitgelieferten Steckernetzteil und nur mit der auf dem Netzteil notierten Netzspannung,
- nie, wenn Gerät oder Zubehör sichtbare Schäden aufweisen,
- nicht, wenn es heruntergefallen ist oder wenn Wasser ins Geräteinnere eingedrungen ist.

Schalten Sie das Gerät im Falle von Defekten oder Betriebsstörungen sofort aus und trennen Sie das Gerät vom Stromanschluss. Ziehen Sie nicht am Stromkabel oder am Gerät, um das Netzteil aus

der Steckdose zu ziehen. Stecken Sie das Netzteil niemals ein oder aus, wenn sie feuchte Hände haben. Halten oder tragen Sie das Gerät niemals am Stromkabel. Halten Sie Abstand zwischen den Kabeln und warmen Oberflächen. Greifen Sie niemals nach einem Gerät, das ins Wasser gefallen ist. Ziehen Sie sofort den Stecker aus der Steckdose.

Reparatur



WARNUNG

- Das Unterteil des Luftbefeuchters darf nicht geöffnet werden.
- Reparaturen an Elektrogeräten dürfen nur von Fachkräften durchgeführt werden. Durch unsachgemäße Reparaturen können erhebliche Gefahren für den Benutzer entstehen. Wenden Sie sich bei Reparaturen an den Kundenservice oder an einen autorisierten Händler.
- Wenn das Netzkabel des Gerätes beschädigt ist, muss es durch den Hersteller oder eine autorisierte Kundendienststelle ersetzt werden.

Hinweise



WARNUNG

- Wenn Sie an einer schweren Krankheit der Atemwege oder Lunge leiden, befragen Sie vor der Benutzung des Luftbefeuchters Ihren Arzt.
- Verlegen Sie das Netzkabel stolpersicher.



ACHTUNG

- Stellen Sie sicher, dass das Gerät auf einer festen, kippstabilen, gegen Feuchtigkeit unempfindlichen, erhöhten Fläche steht und nicht umgestoßen werden kann.
- Das Gerät darf nicht auf den Boden gestellt werden, um Schäden durch den austretenden Nebel zu vermeiden.
- Setzen Sie den Luftbefeuchter keiner direkten Sonnenstrahlung aus.
- Stecken Sie keine Gegenstände in Geräteöffnungen.

Entsorgung

Befolgen Sie die örtlichen Vorschriften bei der Entsorgung der Materialien. Entsorgen Sie das Gerät gemäß der Elektro- und Elektronik Altgeräte Verordnung 2002/96/EC – WEEE (Waste Electrical and Electronic Equipment). Bei Rückfragen wenden Sie sich an die für die Entsorgung zuständige kommunale Behörde.



2. Bestimmungsgemäßer Gebrauch

Dieser Luftbefeuchter ist bestimmt zur Befeuchtung der Luft in Innenräumen.



WARNUNG

- Dieses Gerät ist nicht dafür bestimmt, durch Personen (einschließlich Kinder) mit eingeschränkten physischen, sensorischen oder geistigen Fähigkeiten oder mangels Erfahrung und/oder mangels Wissen benutzt zu werden, es sei denn, sie werden durch eine für ihre Sicherheit zuständige Person beaufsichtigt oder erhalten von ihr Anweisungen, wie das Gerät zu benutzen ist.
- Kinder sollten beaufsichtigt werden, damit sie nicht mit dem Gerät spielen.

- Das Gerät ist nur für den in dieser Gebrauchsanleitung beschriebenen Zweck vorgesehen. Der Hersteller kann nicht für Schäden haftbar gemacht werden, die durch unsachgemäßen oder leichtsinnigen Gebrauch entstehen.

3. Zum Kennenlernen

Der Mensch verbringt den größten Teil seiner Zeit in geschlossenen Räumen. Für die ideale Raumluft wird eine relative Luftfeuchtigkeit von 40 bis 60% empfohlen. Vor allem im Winter wird dieser Wert häufig unterschritten, wenn beim Lüften kalte Luft mit wenig Feuchtigkeit in Wohnräume strömt und dort aufgewärmt wird. Diese trockene Raumluft nimmt Feuchtigkeit auf und trocknet dadurch Schleimhäute und Haut aber auch Einrichtungsgegenstände aus.

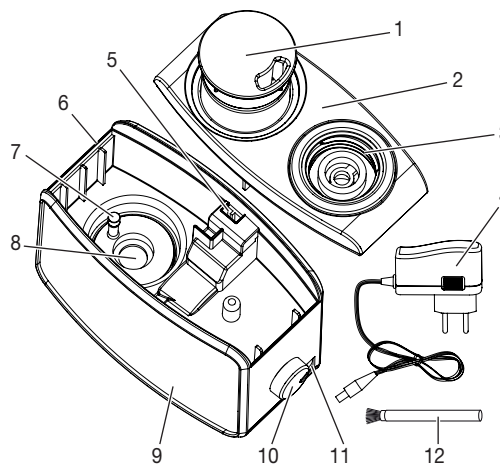
Zu trockene Raumluft hat eine Reihe negativer Auswirkungen:

- Schleimhäute und Lippen trocknen aus,
- die Augen brennen,
- Infektionen und Erkrankungen der Atemwege werden begünstigt,
- Abgespanntheit, Müdigkeit und Konzentrationsschwäche,
- Haustiere und Zimmerpflanzen werden belastet,
- Staubentwicklung wird gefördert,
- elektrostatische Aufladung von Textilien aus Kunstfasern, wie Teppiche und Kunststoffböden,
- Einrichtungsgegenstände aus Holz und besonders Parkettböden nehmen Schaden,
- Musikinstrumente verstimmen sich.

Mit diesem Luftbefeuchter können Sie zusätzliche Feuchtigkeit in die Raumluft bringen – und zwar überall: zu Hause, auf Reisen oder im Büro. Sie benötigen lediglich eine handelsübliche Kunststoff-Wasserflasche, die Sie mit dem mitgelieferten Adapter als Wassertank benutzen. Dadurch und durch die kompakte Größe lässt sich dieser Luftbefeuchter auch auf Reisen einfach mitnehmen und auf kleiner Fläche aufstellen. Mit der Aufbewahrungstasche haben Sie das gesamte Zubehör immer griffbereit.

4. Gerätebeschreibung

1. Nebelauslass
2. Oberteil
3. Flaschenadapter
4. Netzteil
5. Luftaustritt
6. Ausgussöffnung
7. LED
8. Ultraschallmembran
9. Unterteil
10. Drehregler
11. Anschlussbuchse für Netzteil
12. Reinigungspinsel



5. Bedienung



ACHTUNG

- Berühren Sie niemals die Ultraschallmembran während des Betriebes.
- Geben Sie keine ätherischen Öle oder Duftstoffe ins Wasser. Die Ultraschallquelle würde beschädigt werden.
- Nehmen Sie den Luftbefeuchter nur in vollständig zusammengebautem und einwandfreiem Zustand in Betrieb.
- Verwenden Sie keine größeren als 0,5 Liter-Kunststoff-Flaschen oder befüllen Sie eine Flasche mit maximal 0,5 Liter. Andernfalls kann der erhöhte Wasserdruck den Luftbefeuchter zum Überlaufen bringen.
- Betreiben Sie diesen Luftbefeuchter nur mit aufgesetztem Oberteil und Nebelauslass, um Spritzwasser in der Umgebung zu vermeiden.
- Verwenden Sie nie andere Flüssigkeiten als Wasser.
- Beachten Sie die Sicherheitshinweise und die weiteren Hinweise, um Beschädigungen zu vermeiden.

Inbetriebnahme

- Entfernen Sie das Verpackungsmaterial.
- Überprüfen Sie Gerät, Netzstecker und Kabel auf Beschädigungen.
- Stellen Sie den Luftbefeuchter auf eine ebene, feste, kipp sichere und gegen Feuchtigkeit unempfindliche Fläche. Stellen Sie sicher, dass der Luftbefeuchter nicht umgestoßen werden kann.
- Positionieren Sie den Luftbefeuchter auf einem erhöhten Platz, z.B. Tisch, Kommode, Stuhl oder Nachttisch. Das Gerät darf nicht auf den Boden gestellt werden, um Schäden durch den austretenden Nebel zu vermeiden.
- Stellen Sie sicher, dass das Oberteil fest auf dem Unterteil sitzt. Ziehen Sie den Nebelauslass nach oben bis er spürbar einrastet. Dabei müssen sie den Rastwiderstand bei der Anfangsstellung mit einem kräftigen Ruck überwinden.
- Achten Sie darauf, dass der austretende Nebel nicht gegen Flasche, Wand, Steckdosen oder andere Gegenstände gerichtet ist und der Luftauslass immer frei bleibt.
- Befüllen Sie eine 0,5-Liter-Kunststoff-Wasserflasche mit sauberem Leitungswasser, destilliertem Wasser oder stillem Wasser. Verwenden Sie keinesfalls kohlenstoffhaltiges Wasser. Der Hersteller empfiehlt ausdrücklich die Verwendung von destilliertem Wasser, um Kalkablagerungen zu vermeiden. Die Wassertemperatur darf maximal 50 °C betragen, um Schäden am Gerät zu vermeiden.
- Schrauben Sie einen Flaschenadapter fest auf die Flasche. Ihnen stehen dazu zwei Adapter zur Verfügung, welche auf die meisten der handelsüblichen Kunststoffflaschen passen:
 1. Gewinde „PCO 1810“ mit Gewindedurchmesser von 28 mm und
 2. Gewinde „30/25“ mit einem Gewindedurchmesser von 30 mm.
- Drehen Sie die Flasche um und stecken Sie sie in das Oberteil des Luftbefeuchters. Drücken Sie keinesfalls die Kunststoffflasche zusammen. Das Unterteil befüllt sich automatisch mit Wasser.
- Verbinden Sie den Anschlussstecker des Netzteils mit der Anschlussbuchse des Luftbefeuchters und stecken Sie das Netzteil in die Steckdose. Verlegen Sie das Kabel stolpersicher.
- Drehen Sie den Drehregler mit dem Uhrzeigersinn (nach rechts), um den Luftbefeuchter einzuschalten.

Gerät betreiben und ausschalten



ACHTUNG

- Die direkte Umgebung des Luftbefeuchters kann feucht werden. Reduzieren Sie die Verneblungsleistung oder stellen Sie das Gerät an einen geeigneteren Platz.
 - Mit kalkhaltigem Wasser kann sich ein weißer Niederschlag bilden. Verwenden Sie stattdessen destilliertes Wasser.
 - Sollte das Gerät versehentlich umkippen kann Wasser auslaufen, auch wenn das Gerät ausgeschaltet und nicht eingesteckt ist.
 - Prüfen Sie stets die Luftfeuchtigkeit Ihrer Raumluft. Der intensive Dauerbetrieb kann zu einer Überfeuchtung des Raumes führen. Die relative Luftfeuchtigkeit soll nicht über 60% steigen.
-
- Durch Drehen des Drehreglers nach rechts können Sie die Verneblungsleistung zwischen „MIN“ und „MAX“ stufenlos regulieren.
 - Durch den Betrieb erwärmen sich das Gerät und das Wasser im Unterteil.
 - Drehen Sie den Drehregler nach links um den Luftbefeuchter wieder auszuschalten.
 - Das Gerät schaltet sich automatisch ab, wenn kein Wasser mehr im Luftbefeuchter ist.
 - Schalten Sie das Gerät ab, wenn Sie Wasser in die Flasche nachfüllen. Wechseln Sie täglich das Wasser in der Flasche, sodass immer frisches Wasser zugeführt wird.
 - Schalten Sie das Gerät ab und ziehen Sie den Stecker, wenn Sie den Luftbefeuchter nicht betreiben.
 - Leeren Sie das Restwasser, wenn Sie das Gerät nicht verwenden, aus.

6. Reinigung, Pflege und Aufbewahrung

Eine wöchentliche Reinigung und Desinfektion ist Voraussetzung für einen störungsfreien und hygienischen Betrieb.



WARNUNG

Schalten Sie den Luftbefeuchter vor jeder Reinigung aus. Ziehen Sie den Stecker aus der Steckdose.



ACHTUNG

- Tauchen Sie das Unterteil niemals unter Wasser.
- Wichtig! Leeren Sie das Wasser aus der Basis über die seitliche Kante aus. Achten Sie darauf, dass kein Wasser ins Geräteinnere dringt, wie z.B. über den Luftauslass oder über den Drehregler.
- Reinigen Sie die Flasche und den Luftbefeuchter unbedingt vollständig, wenn das Gerät länger als drei Tage nicht mehr in Betrieb war.
- Reinigen Sie das Gerät nur in der angegebenen Weise.
- Verwenden Sie keine lösungsmittelhaltigen Reiniger.
- Verwenden Sie zur Reinigung und Desinfektion ausschließlich milde Spülmittel oder Essig/Essigreiniger.

Reinigen Sie alle in Wasserkontakt befindlichen Teile wöchentlich. Lassen Sie dazu das Gerät circa 60 Minuten abkühlen.

Ziehen Sie den Nebelauslass vollständig heraus und nehmen Sie danach das Oberteil nach oben ab.

- Sorgen Sie dafür, dass die Ultraschallmembran immer frei von Kalkablagerungen bleibt, um eine lange Lebensdauer zu gewährleisten. Verwenden Sie dazu immer das Reinigungsbürstchen und setzen Sie handelsübliches Entkalkungsmittel ein. Lassen Sie Entkalkungsmittel ausreichend lange einwirken, um alle Kalk- und Schmutzablagerungen zu lösen. Kratzen Sie niemals mit spitzen, harten Gegenständen an der Ultraschallmembran, um sie keinesfalls zu beschädigen. Spülen sie das Unterteil nach Bedarf aus.
- Reiben Sie das Innere des Unterteils mit einem Tuch aus. Verwenden Sie ein mildes Reinigungsmittel. Spülen Sie das Unterteil nach Bedarf aus.
- Reiben Sie das äußere Gehäuse des Unterteils mit einem angefeuchteten Tuch ab.
- Reinigen Sie alle abnehmbaren Teile, wie Flasche, Flaschenadapter, Nebelauslass und Oberteil, mit einem milden Spülmittel oder Essig/Essigreiner. Spülen Sie die Teile gründlich, insbesondere die Flasche.
- Flaschenadapter, Nebelauslass und Oberteil sind spülmaschinentauglich.

Trocknen Sie die Teile mit einem weichen Tuch ab und setzen Sie sie erst wieder zusammen, wenn diese vollständig trocken sind.

Zur Aufbewahrung und zum einfachen Transport, z.B. auf Reisen, steht Ihnen eine Aufbewahrungstasche zur Verfügung.

7. Technische Daten

Maße	ca. 12 x 7,5 x 9 cm
Netzspannung/-frequenz	100–240 V / 50/60 Hz
Nennleistung	12 W
Ultraschallfrequenz	1,7 MHz
Verdunstungsleistung	max. 80 ml/h

8. Garantie und Service

Sie erhalten 3 Jahre Garantie ab Kaufdatum auf Material- und Fabrikationsfehler des Produktes.

Die Garantie gilt nicht:

- im Falle von Schäden, die auf unsachgemäßer Bedienung beruhen,
- für Verschleißteile,
- für Mängel, die dem Kunden bereits bei Kauf bekannt waren,
- bei Eigenverschulden des Kunden.

Die gesetzlichen Gewährleistungen des Kunden bleiben durch die Garantie unberührt. Für Geltendmachung eines Garantiefalles innerhalb der Garantiezeit ist durch den Kunden der Nachweis des Kaufes zu führen. Die Garantie ist innerhalb eines Zeitraumes von 3 Jahren ab Kaufdatum gegenüber der Beurer GmbH, Söflinger Straße 218, 89077 Ulm, Germany geltend zu machen. Der Kunde hat im Garantiefall das Recht zur Reparatur der Ware bei unserem eigenen oder bei von uns autorisierten Werkstätten. Weitergehende Rechte werden dem Kunden (aufgrund der Garantie) nicht eingeräumt.

ENGLISH

Dear Customer,

Thank you for choosing one of our products. Our name stands for high-quality, thoroughly tested products for applications in the areas of heat, weight, blood pressure, body temperature, pulse, gentle therapy, massage and air.

Please read these instructions for use carefully and keep them for later use, be sure to make them accessible to other users and observe the notes they contain.

With kind regards

Your Beurer team

Included in delivery

- Air humidifier with removable top and mist outlet
- Mains adapter
- 2 adapters for standard water bottles
- Cleaning brush
- Storage pouch
- These instructions for use

Signs and symbols

The following symbols appear in the instructions for use and on the type plate:



WARNING Warning instruction indicating a risk of injury or damage to health.



IMPORTANT Safety note indicating possible damage to the unit/accessory or material damage, e.g. through escaping water.



NOTE Note on important information.



The unit is double-protected and thus corresponds to protection class 2.

1. Safety notes

Electric shock



WARNING

As with every electrical device, use this air humidifier carefully and cautiously, in order to avoid hazards due to electric shock.

Therefore, observe the following instructions for use:

- use device with the power supply unit provided and the mains voltage specified on the power supply unit only,
- never use the air humidifier if the device or its accessories show visible signs of damage,
- do not use the device if it has sustained a fall or if water has penetrated the device interior.

In the case of defects or operational faults, switch the device off immediately and disconnect the device from the mains socket. Do not pull on the mains cable or on the device to disconnect the power supply unit from the socket. Never plug in or unplug the power supply unit when you have wet hands. Never hold or carry the device by the mains cable. Keep the cables away from hot surfaces. Never reach for a device that has been submerged in water. Pull the plug out of the mains socket immediately.

Repairs



WARNING

- The base of the air humidifier must not be opened.
- Only specialist personnel may perform repairs on electrical devices. Improper repairs may subject users to considerable danger. For repairs, please contact customer service or an authorised retailer.
- If the mains cable of the device is damaged, it must be replaced by the manufacturer or an authorised customer service point.

Notes



WARNING

- If you suffer from a severe respiratory or lung disease, consult your doctor before using the air humidifier.
- Ensure that the mains cable does not pose a trip hazard.



IMPORTANT

- Ensure that the device is placed on a firm, flat surface that is not susceptible to moisture, is not raised and that it cannot be knocked over.
- To avoid damage from the escaping mist, the device must not be placed on the floor.
- Do not expose the air humidifier to direct sunlight.
- Do not insert any objects into openings on the device.

Disposal

Observe the local regulations for material disposal. Dispose of the unit in accordance with EC Directive 2002/96/EC – WEEE (Waste Electrical and Electronic Equipment). If you have any questions, please contact the local authorities responsible for waste disposal.



2. Intended use

This air humidifier is intended to humidify the air indoors.



WARNING

- This device is not intended for use by people (including children) with restricted physical, sensory or mental skills or a lack of experience and/or a lack of knowledge, unless they are supervised or instructed, for their own safety, by a person who is familiar with the device.
- Children should be supervised around the device to ensure they do not play with it.
- The device is only intended for the purpose described in these instructions for use. The manufacturer is not liable for damage resulting from improper or careless use.

3. Getting to know your instrument

Humans spend a large proportion of their time indoors. For ideal ambient air, a humidity level of between 40% and 60% is recommended. This value is often not reached, particularly in winter, when cold, dry air enters living spaces that are being aired and is then warmed up. This dry ambient air draws in moisture, drying out mucous membranes and skin, but also furniture.

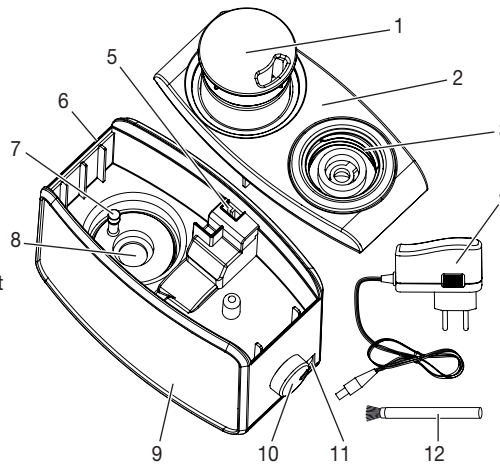
Ambient air that is too dry has a number of negative effects:

- Mucous membranes and lips dry out
- Eyes become irritated
- Infections and respiratory diseases are more likely to occur
- Exhaustion, tiredness and difficulty concentrating
- Pets and plants are put under unnecessary strain
- Dust forms more quickly
- Electrostatic charging of textiles made of synthetic fibres, such as carpets and plastic floor coverings
- Wooden furniture and, especially, parquet floors, are damaged
- Musical instruments go out of tune

With this air humidifier, you can bring additional humidity into the ambient air – everywhere: at home, on the move or in the office. You only require a standard plastic water bottle that you use as a water tank with the adapter provided. For this reason, and due to its compact size, this air humidifier can be taken with you when you travel and mounted on a small surface. With the storage pouch, all of the accessories are always close at hand.

4. Unit description

1. Mist outlet
2. Top
3. Bottle adapter
4. Power supply unit
5. Air outlet
6. Draining outlet
7. LED
8. Ultrasonic membrane
9. Base
10. Control dial
11. Connector socket for power supply unit
12. Cleaning brush



5. Operation



IMPORTANT

- Never touch the ultrasonic membrane during operation.

- Do not add any essential oils or fragrances to the water. This would damage the ultrasonic source.
- Operate the air humidifier only when it has been completely assembled and is fully functioning.
- Use a plastic bottle no larger than 0.5 litres or fill a bottle with a maximum of 0.5 litres. Otherwise, the raised water pressure may cause the air humidifier to overflow.
- Operate the air humidifier only with top and mist outlet mounted so as to avoid splashing in the vicinity.
- Never use liquids other than water.
- Please observe the safety notes and the additional notes so as to avoid damage.

Initial use

- Remove the packaging material.
- Check the device, mains plug and cable for damage.
- Place the air humidifier on a even, firm, flat and humidity-resistant surface. Ensure that the air humidifier cannot be knocked over.
- Position the air humidifier in a raised place, e.g. a table, chest of drawers, chair or bedside table. To avoid damage from the escaping mist, the device must not be placed on the floor.
- Ensure that the top is placed firmly on the base. Pull the mist outlet upwards until it noticeably engages. For this purpose, you must overcome the rest resistance in the initial position with a forceful tug.
- Make sure that the escaping mist is not directed at the bottle, wall, plug socket or other objects and that the air outlet always remains free.
- Fill a 0.5 litre plastic water bottle with clean tap water, distilled water or still water. Do not use carbonated water. The manufacturer expressly recommends the use of distilled water so as to avoid limescale. The water temperature may be a maximum of 50 °C, so as to avoid damage to the device.
- Fasten a bottle adapter onto the bottle. There are two adapters available that fit most standard plastic bottles:
 1. "PC 1810" thread with a thread diameter of 28 mm and
 2. "30/25" thread with a thread diameter of 30 mm.
- Turn the bottle upside down and place it in the top of the air humidifier. Do not compress the plastic bottle. The base will fill with water automatically.
- Connect the power supply unit connector plug with the connector socket of the air humidifier and insert the power supply unit into the socket. Ensure that the cable does not pose a trip hazard.
- Turn the control dial clockwise (to the right) to switch on the air humidifier.

Use the device and switch off.



IMPORTANT

- The immediate vicinity of the air humidifier may become damp. Reduce the nebulisation performance or put the device in a more suitable place.
- Calcareous water can leave white deposits. Use distilled water instead.
- If the device should accidentally tip over, water may escape, even if the device is switched off and unplugged.
- Check the humidity of your ambient air regularly. Intensive continuous operation can cause the ambient air to become excessively humid. The relative air humidity should not exceed 60%.

- By turning the control dial to the right, you can adjust the nebulisation performance between “MIN” and “MAX”.
- Through operation, the device and the water in the base warm up.
- To switch the air humidifier on again, turn the control dial to the left.
- Device automatically switches off if the water runs out.
- Switch off the device when refilling the bottle with water. Change the water in the bottle every day so that fresh water is always taken in.
- Switch off the device and pull out the plug when you are not using the air humidifier.
- Empty any remaining water when the device is not in use.

6. Cleaning, maintenance and storage

Weekly cleaning and disinfection is a requirement for fault-free and hygienic operation.



WARNING

Switch off the air humidifier each time before cleaning. Pull the plug out of the mains socket.



IMPORTANT

- Never submerge the base in water.
- Important! Empty the water from the base unit via the side rim. Ensure that no water gets inside the device, e.g. via the air outlet or the control dial.
- Completely clean the bottle and the air humidifier if the device has not been used for over three days.
- Clean the device using only the methods specified.
- Do not use any solvent-based cleaning products.
- Use only a mild detergent or vinegar/vinegar-based cleaner to perform cleaning or disinfection work.

Clean all parts that come into contact with water on a weekly basis. Let the device cool down for approx. 60 minutes.

Completely remove the mist outlet, then remove the top in an upward direction.

- Make sure that the ultrasonic membrane always remains free from limescale so as to ensure a long service life. Always use the cleaning brush for this purpose and apply standard descaling agents. Leave the descaling agent to work for as long as is required to dissolve all the limescale and dirt deposits. To avoid damaging the ultrasonic membrane, never scrape with sharp, hard objects. Rinse out the base if necessary.
- Wipe the interior of the base with a cloth. Use a mild cleaning product. Rinse out the base if necessary.
- Wipe the exterior housing of the base with a damp cloth.
- Clean all removable parts, such as the bottle, bottle adapter, mist outlet and top, with a mild detergent or vinegar/vinegar-based cleaner. Clean the parts thoroughly, particularly the bottle.
- Bottle adapter, mist outlet and top are dishwasher-safe.

Dry the parts with a soft cloth and only reassemble them when they are completely dry.

For storage and easy transport, e.g. for travel, a storage pouch is available.

7. Technical Data

Size	approx. 12 x 7.5 x 9 cm
Mains voltage/frequency	100–240 V / 50/60 Hz
Rated power	12 W
Ultrasonic frequency	1.7 MHz
Evaporation output	max. 80 ml/h

FRANÇAIS

Chère cliente, cher client,

Nous vous remercions d'avoir choisi l'un de nos produits. Notre société est réputée pour l'excellence de ses produits et les contrôles de qualité auxquels ils sont soumis. Nos produits couvrent les domaines de la chaleur, du poids, de la pression sanguine, de la température corporelle, de la thérapie douce, des massages et de l'amélioration de l'air.

Lisez attentivement cette notice, conservez-la pour un usage ultérieur, mettez-la à la disposition des autres utilisateurs et suivez les consignes qui y figurent.

Sincères salutations,
Votre équipe Beurer

Livraison

- Humidificateur d'air avec partie supérieure amovible et sortie de brume
- Adaptateur secteur
- 2 adaptateurs pour bouteille d'eau courante
- Pinceau de nettoyage
- Pochette de rangement
- Ce mode d'emploi

Explication des pictogrammes

Les pictogrammes suivants sont employés dans le mode d'emploi et sur la plaque signalétique :



AVERTISSEMENT Ce symbole vous avertit des risques de blessures ou des dangers pour votre santé.



ATTENTION Ce symbole vous avertit des dommages de l'appareil/de l'accessoire ou des dommages matériels potentiels, par ex. une fuite d'eau.



Remarque Ce symbole indique des informations importantes.



L'appareil bénéficie d'une double protection et répond à la classe de sécurité 2.

1. Consignes de sécurité

Choc électrique



AVERTISSEMENT

Comme tout appareil électrique, cet humidificateur d'air doit être utilisé avec précaution et prudence afin d'éviter les dangers dus aux chocs électriques.

Utilisez donc l'appareil

- uniquement avec l'adaptateur secteur fourni et à la tension indiquée sur le transformateur,
- jamais quand l'appareil ou les accessoires présentent des dégâts visibles,
- ni s'il est tombé ou si de l'eau s'est infiltrée à l'intérieur.

En cas de défauts ou de panne, éteignez immédiatement l'appareil et déconnectez-le de l'alimentation. Ne tirez pas sur le câble d'alimentation ni sur l'appareil pour déconnecter la fiche de la prise. Ne branchez ou débranchez jamais le câble d'alimentation si vous avez les mains humides. Ne tenez ou ne portez jamais l'appareil par le câble d'alimentation. Gardez à distance les câbles des surfaces chaudes. Ne saisissez jamais un appareil qui est tombé dans l'eau. Déconnectez immédiatement la fiche de la prise.

Réparation



AVERTISSEMENT

- N'ouvrez pas la partie inférieure de l'humidificateur d'air.
- Seul un spécialiste peut réparer des appareils électriques. Toute réparation inappropriée peut engendrer un danger important pour l'utilisateur. Pour toute réparation, adressez-vous au service-client ou à un revendeur agréé.
- Si le câble d'alimentation de l'appareil est endommagé, il doit être remplacé par le fabricant ou un service client autorisé.

Remarques



AVERTISSEMENT

- Si vous souffrez d'une maladie grave des voies respiratoires ou des poumons, consultez votre médecin avant d'utiliser l'humidificateur d'air.
- Placez le câble de manière à ne pas trébucher dessus.



ATTENTION

- Assurez-vous que l'appareil se trouve sur une surface plane, stable, insensible à l'humidité, à bonne hauteur et qu'il ne peut pas être renversé.
- Vous ne devez pas poser l'appareil au sol pour éviter tout dommage dû au brouillard qui en émane.
- N'exposez pas l'humidificateur d'air directement au rayonnement solaire.
- N'insérez aucun objet dans les ouvertures de l'appareil.

Élimination des déchets

Respectez les réglementations locales en matière d'élimination des matériaux. Éliminez l'appareil conformément au règlement 2002/96/EC – WEEE (Waste Electrical and Electronic Equipment) relatif aux appareils électriques et électroniques usagés. Pour toute question, adressez-vous aux collectivités locales responsables de l'élimination et du recyclage de ces produits.



2. Utilisation conforme aux recommandations

Cet humidificateur d'air est conçu pour l'humidification de l'air intérieur.



AVERTISSEMENT

- Cet appareil n'est pas conçu pour être utilisé par une personne (y compris les enfants) dont les capacités physiques, sensorielles ou intellectuelles sont limitées, ou n'ayant pas l'expérience et/ou les connaissances nécessaires. Le cas échéant, cette personne doit, pour sa sécurité, être surveillée par une personne compétente ou doit recevoir vos recommandations sur la manière d'utiliser l'appareil.
- Surveillez les enfants afin de les empêcher de jouer avec l'appareil.
- L'appareil est conçu uniquement pour l'utilisation décrite dans ce mode d'emploi. Le fabricant ne peut être tenu responsable des dommages causés par une utilisation inappropriée ou non conforme.

3. Familiarisation avec l'appareil

Nous passons la plus grande partie de notre temps dans des pièces fermées. L'air ambiant idéal doit contenir une humidité relative de 40 à 60 %. Cette valeur baisse principalement en hiver lorsqu'on aère une pièce et que l'air extérieur, froid et sec, entre et se réchauffe à l'intérieur. Cet air ambiant plus sec absorbe l'humidité et assèche donc les muqueuses et la peau ainsi que les meubles.

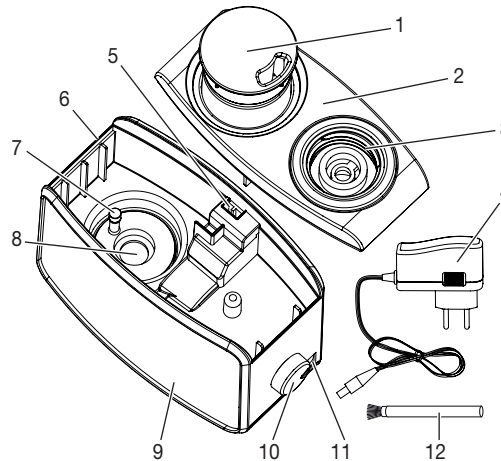
L'air ambiant trop sec a des conséquences négatives :

- il assèche les muqueuses et les lèvres,
- il brûle les yeux,
- il peut provoquer des infections et maladies des voies respiratoires,
- il peut également provoquer l'abattement, la fatigue et le trouble de la concentration,
- il affecte les animaux et les plantes,
- il favorise le dépôt de poussière,
- il augmente le chargement électrique des textiles synthétiques, comme les tapis et les revêtements de sol plastique,
- il endommage les meubles en bois et notamment les parquets,
- il désaccorde les instruments de musique.

Grâce à cet humidificateur d'air, vous pouvez apporter davantage d'humidité à l'air ambiant et ce, dans tout type d'endroit : à la maison, en voyage ou au bureau. Vous avez besoin uniquement d'une bouteille d'eau en plastique courante que vous utilisez comme réservoir d'eau grâce à l'adaptateur fourni. Ainsi, et grâce à sa taille compacte, vous pouvez facilement emporter cet humidificateur d'air en voyage et le poser sur une petite surface. Grâce à son sac de rangement, vous aurez toujours les accessoires à portée de main.

4. Description de l'appareil

1. Sortie de brume
2. Partie supérieure
3. Adaptateur de bouteille
4. Adaptateur secteur
5. Sortie d'air
6. Ouverture de déversement
7. LED
8. Membrane à ultrasons
9. Partie inférieure
10. Bouton tournant
11. Prise pour adaptateur secteur
12. Pinceau de nettoyage



5. Utilisation



ATTENTION

- Ne touchez jamais la membrane à ultrasons pendant l'utilisation.
- N'ajoutez aucune huile essentielle ou substance aromatique à l'eau. Vous pourriez endommager la source des ultrasons.
- N'utilisez l'humidificateur d'air que s'il est complètement monté et que son état est irréprochable.
- N'utilisez pas de bouteille en plastique dont la contenance excède 0,5 l ou ne remplissez pas la bouteille avec plus de 0,5 l. Dans le cas contraire, la pression d'eau pourrait faire déborder l'humidificateur d'air.
- N'utilisez l'humidificateur d'air que lorsque la partie supérieure et la sortie de brume sont dirigées vers le haut pour éviter d'éclabousser les alentours.
- N'utilisez aucun autre liquide que l'eau.
- Respectez les consignes de sécurité et les conseils ci-dessous pour éviter tout dommage.

Mise en service

- Retirez le matériel d'emballage.
- Vérifiez que l'appareil, la prise et le câble ne sont pas endommagés.
- Posez l'humidificateur d'air sur une surface plane, solide, stable et insensible à l'humidité. Assurez-vous que l'humidificateur d'air ne peut pas être renversé.
- Posez l'humidificateur d'air sur une surface en hauteur comme une table, une commode, une chaise ou une table de nuit. Vous ne devez pas poser l'appareil au sol pour éviter tout dommage dû au brouillard qui en émane.
- Assurez-vous que la partie supérieure se trouve bien au-dessus de la partie inférieure. Tirez la sortie de brume vers le haut jusqu'à ce qu'elle s'enclenche. Pour ce faire, vous devez remettre la résistance à cran en position initiale d'un coup sec.

- Assurez-vous que la sortie de brume n'est pas dirigée vers une surface, un mur, une prise ou tout autre objet et que la sortie d'air n'est jamais encombrée.
- Remplissez une bouteille d'eau en plastique de 0,5 l avec de l'eau propre du robinet, de l'eau distillée ou de l'eau plate. N'utilisez en aucun cas de l'eau gazeuse. Le fabricant recommande fortement l'utilisation d'eau distillée afin d'éviter les dépôts de calcaire. La température de l'eau ne doit pas être supérieure à 50 °C afin d'éviter d'endommager l'appareil.
- Vissez un adaptateur de bouteille sur la bouteille. Vous avez 2 adaptateurs à votre disposition, ils s'adaptent à la majorité des bouteilles en plastique courantes :
 1. Vis fileté « PCO 1810 » avec diamètre de filetage de 28 mm et
 2. Vis fileté « 30/25 » avec diamètre de filetage de 30 mm.
- Retournez la bouteille et introduisez-la dans la partie supérieure de l'humidificateur d'air. N'écrasez en aucun cas la bouteille en plastique. La partie inférieure se remplit automatiquement d'eau.
- Branchez le connecteur de l'adaptateur secteur dans la prise de l'humidificateur d'air puis l'adaptateur secteur à la prise de terre. Placez le câble de manière à ne pas trébucher dessus.
- Tournez le bouton tournant dans le sens des aiguilles d'une montre (vers la droite) pour activer l'humidificateur d'air.

Mise sous tension et hors tension de l'appareil



ATTENTION

- Les alentours de l'humidificateur d'air peuvent devenir humides. Réduisez la capacité de nébulisation ou posez l'appareil dans un endroit approprié.
- L'eau calcaire risque de créer des dépôts blancs. Utilisez plutôt de l'eau distillée.
- Si l'appareil est renversé par inadvertance, l'eau peut s'écouler, même si l'appareil est éteint et débranché.
- Vérifiez toujours l'humidité de votre air ambiant. L'utilisation intensive de l'appareil peut rendre la pièce trop humide. L'humidité relative de l'air ne doit pas dépasser 60 %.
- Lorsque vous tournez le bouton tournant vers la droite, vous pouvez régler la capacité de nébulisation en continu entre « MIN » et « MAX ».
- Durant l'utilisation, l'appareil et l'eau située dans la partie inférieure se réchauffent.
- Tournez le bouton tournant vers la gauche pour éteindre l'humidificateur d'air.
- L'appareil s'éteint automatiquement lorsqu'il n'y a plus d'eau dans l'humidificateur d'air.
- Éteignez l'appareil avant de remplir la bouteille d'eau. Changez quotidiennement l'eau de la bouteille pour que la brume soit toujours fraîche.
- Éteignez l'humidificateur d'air et débranchez-le lorsque vous ne l'utilisez pas.
- Videz le reste d'eau lorsque vous n'utilisez pas l'appareil.

6. Nettoyage, entretien et rangement

Il est recommandé de nettoyer et de désinfecter l'appareil chaque semaine pour une utilisation efficace et hygiénique.



AVERTISSEMENT

Éteignez l'humidificateur d'air avant de le nettoyer. Déconnectez la fiche de la prise.



ATTENTION

- N'immergez jamais la partie inférieure.
- Important ! Videz l'eau du fond par le biseau latéral. Assurez-vous que l'eau ne s'infilte pas à l'intérieur de l'appareil comme dans la sortie d'air ou sur le bouton tournant.
- Nettoyez impérativement la bouteille et l'humidificateur d'air en entier si l'appareil n'a pas été utilisé depuis au moins 3 jours.
- Ne nettoyez l'appareil que conformément aux instructions.
- N'utilisez pas de produit nettoyant contenant du dissolvant.
- Pour le nettoyage et la désinfection de l'appareil, n'utilisez que du produit de vaisselle doux ou du vinaigre.

Nettoyez chaque semaine toutes les pièces en contact avec l'eau. Pour cela, laissez refroidir l'appareil environ 60 minutes.

Retirez entièrement la sortie de brume puis la partie supérieure vers le haut.

- Veillez à ce qu'il n'y ait jamais de dépôts de calcaire sur la membrane à ultrasons pour optimiser sa durée de vie. Utilisez donc toujours la petite brosse de nettoyage et employez un produit détartrant courant. Laissez le détartrant agir suffisamment longtemps pour éliminer tous les dépôts de calcaire et de poussière. Ne grattez jamais la membrane à ultrasons avec des objets pointus et durs pour ne pas l'endommager. Rincez la partie inférieure si nécessaire.
- Essuyez l'intérieur de la partie inférieure avec un chiffon. Utilisez un produit nettoyant doux. Rincez la partie inférieure si nécessaire.
- Essuyez l'extérieur de la partie inférieure avec un chiffon humide.
- Nettoyez toutes les parties amovibles (comme la bouteille, l'adaptateur de bouteille, la sortie de brume et la partie supérieure) avec un produit vaisselle doux ou du vinaigre. Rincez soigneusement chaque partie, en particulier la bouteille.
- L'adaptateur de bouteille, la sortie de brume et la partie supérieure passent au lave-vaisselle.

Séchez les parties avec un chiffon doux et remontez-les sur l'appareil uniquement lorsqu'elles sont tout à fait sèches.

Pour ranger l'appareil et pour le transporter simplement, lors d'un voyage par exemple, vous disposez d'un sac de rangement.

7. Données techniques

Dimensions	env. 12 x 7,5 x 9 cm
Tension/fréquence	100–240 V / 50/60 Hz
Puissance nominale	12 W
Fréquence des ultrasons	1,7 MHz
Puissance d'évaporation	max. 80 ml/h

ESPAÑOL

Estimado/a cliente/a:

Nos alegramos de que haya decidido adquirir un producto de nuestra colección. Nuestro nombre es sinónimo de productos de alta y comprobada calidad en el sector de energía térmica, peso, tensión sanguínea, temperatura corporal, pulso, tratamiento suave, masaje y aire.

Lea detenidamente estas instrucciones de uso, consérvelas para su futura utilización, haga que estén accesibles para otros usuarios y observe las indicaciones.

Atentamente,

El equipo de Beurer

Artículos suministrados

- Humidificador de aire con tapa extraíble y salida de vapor
- Adaptador de red
- 2 adaptadores para botellas de agua comunes
- Pincel de limpieza
- Bolsa
- Estas instrucciones de uso

Explicación de los símbolos

En las presentes instrucciones de uso y en la placa de características se utilizan los siguientes símbolos:



ADVERTENCIA Indicación de advertencia sobre peligro de lesiones o para su salud.



ATENCIÓN Indicación de seguridad sobre posibles fallos en el aparato o en sus accesorios, o sobre daños ocasionados al aparato, por ejemplo, al derramar agua sobre él.



Nota Indicación de información importante.



El aparato tiene una protección de aislamiento doble y cumple con los requisitos de la clase de protección 2.

1. Indicaciones de seguridad

Descarga eléctrica



ADVERTENCIA

Como todos los aparatos eléctricos, este humidificador de aire debe utilizarse con extremo cuidado para evitar recibir una descarga eléctrica.

Por ello, nunca utilice el aparato:

- con un bloque de alimentación que no sea el suministrado, y con una tensión de red distinta de la indicada en el mismo;
- si el aparato o sus accesorios presentan daños visibles;
- si el aparato se ha caído o se ha filtrado agua en él.

Apague el aparato inmediatamente en caso de defectos o fallos de funcionamiento y desenchúfelo de la toma de corriente. No tire del cable de corriente o del aparato para desenchufarlo. No enchufe o desenchufe el aparato con las manos mojadas. No sujete ni transporte el aparato cogiéndolo por el cable de corriente. Mantenga el cable alejado de las superficies calientes. No toque un aparato que se haya caído al agua; desenchúfelo de inmediato de la toma de corriente.

Reparación



ADVERTENCIA

- No abra el cuerpo del humidificador de aire.
- Las reparaciones de los aparatos eléctricos se deben dejar en manos de personal cualificado; una reparación inadecuada puede originar peligros considerables para el usuario. Para llevar a cabo las reparaciones, diríjase al servicio de atención al cliente o a un distribuidor autorizado.
- Si el cable de red está dañado, debe sustituirse a través del fabricante o de un punto autorizado de atención al cliente.

Consejos de uso



ADVERTENCIA

- Si padece alguna enfermedad grave de las vías respiratorias o de los pulmones, consulte a su médico antes de utilizar el humidificador de aire.
- Coloque el cable de red de forma que no se pueda tropezar con él.



ATENCIÓN

- Asegúrese de colocar el aparato sobre una superficie elevada, estable y resistente a la humedad en la que no se pueda volcar.
- Para evitar que el vapor expulsado ocasione daños, no coloque el aparato en el suelo.
- Evite que el humidificador de aire quede expuesto de forma directa a la luz solar.
- No introduzca ningún objeto en las aberturas del aparato.

Eliminación de residuos

Respete las normas locales referentes a la eliminación de residuos. Deseche el aparato según la Directiva europea 2002/96/CE sobre residuos de aparatos eléctricos y electrónicos (RAEE). Para más información, póngase en contacto con la autoridad municipal competente en materia de eliminación de residuos.



2. Uso correcto

Este aparato ha sido diseñado para humidificar el aire en interiores.



ADVERTENCIA

- Este aparato no debe ser utilizado por personas (niños incluidos) con facultades físicas, sensoriales o mentales limitadas, o con poca experiencia o conocimientos, a no ser que los vigile una persona responsable de su seguridad o que esta persona les indique cómo se debe utilizar el aparato.
- Se deberá supervisar a los niños para asegurarse de que no jueguen con el aparato.

- Este aparato está diseñado única y exclusivamente para el fin descrito en estas instrucciones de uso. El fabricante no se responsabiliza de los daños derivados de un uso indebido o irresponsable.

3. Información general

El ser humano pasa la mayor parte del tiempo en espacios cerrados. Para lograr la climatización ideal se recomienda una humedad relativa del 40% al 60%. En invierno, especialmente, no se suele alcanzar este valor, puesto que al ventilar una estancia fluye dentro aire frío con menos humedad que se calienta dentro de la habitación. Esta climatización absorbe la humedad y seca las mucosas y la piel, así como los muebles.

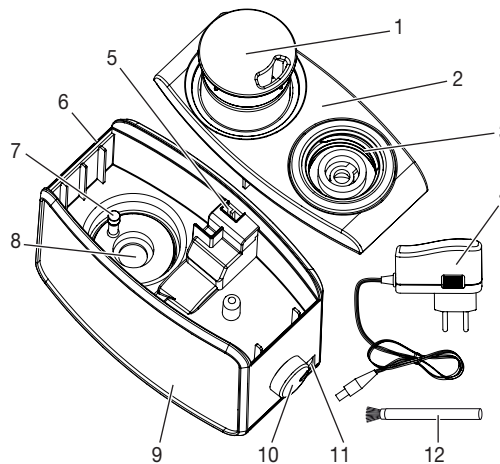
Una climatización muy seca da lugar a una serie de consecuencias negativas:

- sequedad en mucosas y labios,
- picor de ojos,
- se favorece la aparición de infecciones y dolencias de las vías respiratorias,
- fatiga, cansancio y falta de concentración,
- las mascotas y las plantas de interior se ven afectadas,
- se produce una mayor formación de polvo,
- se genera una mayor carga electrostática de los tejidos de fibras sintéticas, como alfombras y suelos plásticos,
- los muebles de madera y, en especial, los suelos de parquet, se estropean,
- los instrumentos musicales se desafinan.

Este humidificador de aire aumenta los niveles de humedad del aire ambiente donde usted quiera: en casa, en la oficina o en el lugar al que viaje. Tan solo necesita una botella de plástico cualquiera que podrá utilizar como depósito de agua gracias al adaptador suministrado. Así, y gracias al tamaño compacto de este aparato, puede llevarse el humidificador de aire en sus viajes y colocarlo sobre una superficie de tamaño reducido. Su bolsa de transporte le permite además tener siempre todos los accesorios a mano.

4. Descripción del aparato

1. Salida de vapor
2. Tapa
3. Adaptador para botellas
4. Enchufe
5. Salida de aire
6. Orificio de desagüe
7. LED
8. Membrana de ultrasonidos
9. Cuerpo del aparato
10. Regulador
11. Clavija de conexión para el cable de corriente
12. Pincel de limpieza



5. Manejo



ATENCIÓN

- No toque la membrana de ultrasonidos mientras el aparato se encuentre en funcionamiento.
- No vierta aceites etéreos o sustancias aromáticas en el agua, pues esto dañaría la fuente de ultrasonidos.
- Use el humidificador de aire únicamente si el aparato se encuentra en perfecto estado y funciona correctamente.
- Use botellas de plástico con una capacidad máxima de 0,5 l de agua o llene una botella solo con 0,5 l como máximo. De lo contrario, la excesiva presión del agua podría hacer que el humidificador de aire se desbordara.
- Utilice el humidificador de aire siempre con la tapa y la salida de vapor colocadas en su sitio para evitar que el agua salpique.
- No utilice ningún otro líquido que no sea agua.
- Siga las indicaciones de seguridad y demás consejos de uso para que no se produzcan daños.

Puesta en funcionamiento

- Desempaquete el aparato.
- Compruebe que el aparato, el enchufe y el cable no presenten daños.
- Coloque el humidificador de aire sobre una superficie plana, estable y resistente a la humedad, y asegúrese de que el aparato no se pueda volcar.
- Coloque el humidificador de aire sobre una superficie elevada, como por ejemplo una mesa, una cómoda, una silla o una mesita de noche. Para evitar que el vapor expulsado ocasione daños, no coloque el aparato en el suelo.
- Compruebe que la tapa del aparato está colocada correctamente. Tire de la salida de vapor hacia arriba hasta que oiga que encaja. Para ello, deberá tirar con fuerza del tope cuando se encuentre en la posición inicial.
- No oriente la salida de vapor hacia la botella, la pared, el enchufe o hacia cualquier otro objeto, y asegúrese de que nada obstaculiza la salida de aire.
- Llene una botella de plástico con 0,5 l de agua corriente, destilada o sin gas. Nunca utilice agua con gas. El fabricante recomienda encarecidamente el uso de agua destilada para evitar la formación de depósitos de cal. El agua deberá encontrarse a una temperatura máxima de 50 °C para no ocasionar daños al aparato.
- Enrosque con firmeza un adaptador a la botella. Dispone de dos adaptadores adecuados para prácticamente todas las botellas de plástico del mercado:
 1. Rosca "PCO 1810", de 28 mm de diámetro, y
 2. Rosca "30/25", de 30 mm de diámetro.
- Coloque la botella boca abajo e insértela en la tapa del humidificador de aire, pero sin ejercer demasiada presión sobre ella. El cuerpo del aparato se llena de agua automáticamente.
- Inserte el cable de corriente en la clavija de conexión del humidificador de aire y enchúfelo. Coloque el cable de forma que no se pueda tropezar con él.
- Gire la rueda en el sentido de las agujas del reloj (hacia la derecha) para encender el aparato.

Uso del aparato y desconexión



ATENCIÓN

- El entorno directo del humidificador de aire puede estar húmedo. Reduzca el grado de atomización o coloque el aparato en un lugar más adecuado.
- Es posible que se forme una precipitación blanca si usa agua dura; sustitúyala por agua destilada.
- Si el aparato volcara accidentalmente, el agua podría derramarse incluso si este se encuentra apagado y desenchufado.
- Compruebe constantemente la humedad de la climatización. Un uso intensivo y prolongado puede provocar un exceso de humedad en la habitación. La humedad relativa del aire no debe exceder el 60%.
- Gire el regulador hacia la derecha para regular el grado de atomización de "MÍN." a "MÁX." de forma progresiva.
- Mientras se encuentre en funcionamiento, el aparato y el agua que se encuentra en el cuerpo del mismo se calentarán.
- Gire el regulador hacia la izquierda para apagar el humidificador de aire.
- El aparato se apaga automáticamente cuando se queda sin agua.
- Apague el aparato para rellenar la botella de agua. Cambie diariamente el agua de la botella para que el humidificador de aire funcione siempre con agua fresca.
- Apague y desenchufe el aparato cuando no esté en funcionamiento.
- Vacíe el agua residual cuando no vaya a utilizar el aparato.

6. Limpieza, mantenimiento y conservación

Una limpieza y desinfección semanales resultan esenciales para un funcionamiento higiénico y sin errores.



ADVERTENCIA

Apague siempre el humidificador de aire antes de limpiarlo. Desenchúfelo de la toma de corriente.



ATENCIÓN

- No sumerja nunca el aparato en agua.
- ¡Importante! Vacíe el agua de la base por los bordes laterales. Asegúrese de que no se filtre agua en el aparato, por ejemplo, a través de la abertura del ventilador o de la rueda.
- Limpie la botella y el humidificador de aire completamente cuando el aparato no se haya usado durante más de tres días.
- Limpie siempre el aparato de la forma indicada.
- No use limpiadores que contengan disolventes.
- Utilice únicamente un lavavajillas suave, vinagre o un limpiador a base de vinagre para limpiarlo y desinfectarlo.

Limpie semanalmente todas las piezas que se encuentren en contacto con el agua. Para hacerlo, deje que el aparato se enfríe durante aproximadamente 60 minutos.

Extraiga la salida de vapor completamente y retire la tapa.

- Procure que no se formen depósitos de cal en la membrana de ultrasonidos para prolongar la vida útil del aparato. Para limpiarlos, use siempre el cepillo de limpieza y su producto descalcificador habitual. Deje que el descalcificador actúe el tiempo necesario para eliminar todos los depósitos de cal y de suciedad. No rasque la membrana de ultrasonidos con objetos afilados o duros para no dañarla. Limpie el cuerpo del aparato cuando sea necesario.
- Limpie el interior del cuerpo del aparato con un trapo, y utilice un producto de limpieza suave. Limpie el cuerpo del aparato cuando sea necesario.
- Limpie el exterior del cuerpo del aparato con un trapo humedecido.
- Limpie las piezas extraíbles, como la botella, el adaptador, la salida de vapor y la tapa, con un producto de limpieza suave, vinagre o un limpiador a base de vinagre. Límpielas de manera exhaustiva, sobre todo la botella.
- Los adaptadores para botellas, la salida de vapor y la tapa se pueden lavar en el lavavajillas.

Seque las piezas con un trapo suave y colóquelas de nuevo en su sitio cuando estén completamente secas.

Dispone de una bolsa para poder guardar el aparato y llevarlo consigo con comodidad, por ejemplo, cuando se vaya de viaje.

7. Datos técnicos

Dimensiones	aprox. 12 x 7,5 x 9 cm
Tensión de red/frecuencia	100–240 V / 50/60 Hz
Potencia nominal	12 W
Frecuencia de ultrasonidos	1,7 MHz
Potencia de evaporación	máx. 80 ml/h

ITALIANO

Gentile cliente,

siamo lieti che Lei abbia scelto un prodotto del nostro assortimento. Il nostro marchio è garanzia di prodotti di elevata qualità, controllati nei dettagli, relativi ai settori calore, peso, pressione, temperatura corporea, pulsazioni, terapia dolce, massaggio e aria.

La preghiamo di leggere attentamente le presenti istruzioni per l'uso, conservarle per impieghi futuri, renderle accessibili ad altri utilizzatori e attenersi alle indicazioni.





Cordiali saluti
Il Beurer Team

Fornitura

- Umidificatore con parte superiore e uscita nebulizzazione rimovibili
- Adattatore
- 2 adattatori per tutti i tipi di bottiglie di plastica
- Pennello per pulizia
- Custodia
- Le presenti istruzioni per l'uso

Spiegazione dei simboli

Nelle istruzioni per l'uso e sulla targhetta vengono utilizzati i seguenti simboli:

-  **AVVISO** Avvertimento di pericolo di lesioni o di pericoli per la vostra salute.
-  **ATTENZIONE** Segnalazione di rischi di possibili danni all'apparecchio/agli accessori o danni alle cose, ad esempio per fuoriuscita di acqua.
-  **Avvertenza** Nota che fornisce importanti informazioni.
-  L'apparecchio è dotato di doppio isolamento di protezione corrispondente alla classe di isolamento 2.

1. Norme di sicurezza

Scossa elettrica

AVVERTENZA

Come qualsiasi apparecchio elettrico, anche questo umidificatore deve essere manipolato con attenzione e cautela al fine di evitare il rischio di scosse elettriche.

Pertanto:

- utilizzare l'apparecchio esclusivamente con l'alimentatore in dotazione e solo con la tensione di rete indicata sull'alimentatore;
- non azionare mai l'apparecchio, se l'apparecchio stesso o gli accessori presentano danni visibili;
- non utilizzare l'apparecchio se è caduto o se è penetrata acqua al suo interno.

In caso di difetti o malfunzionamenti, spegnere immediatamente l'apparecchio e staccarlo dalla corrente. Non tirare il cavo o l'apparecchio per estrarre l'alimentatore dalla presa. Non inserire né estrarre l'alimentatore a mani bagnate. Non tenere o trasportare l'apparecchio dal cavo elettrico. Tenere i cavi lontano dalle superfici calde. Non recuperare mai un apparecchio che è caduto in acqua. Estrarre subito la spina dalla presa.

Riparazione



AVVERTENZA

- Non aprire la parte inferiore dell'umidificatore.
- Le riparazioni degli apparecchi elettrici devono essere effettuate esclusivamente da personale specializzato. Riparazioni non conformi possono provocare danni consistenti per gli utilizzatori. Per le riparazioni rivolgersi al servizio assistenza o a un rivenditore autorizzato.
- Se il cavo di rete dell'apparecchio è danneggiato, deve essere sostituito dal produttore o da un centro di assistenza autorizzato.

Avvertenze



AVVERTENZA

- Consultare il proprio medico prima di utilizzare l'umidificatore in caso di patologie polmonari o delle vie respiratorie.
- Posare il cavo di alimentazione in modo da evitare cadute.



ATTENZIONE

- Accertarsi che l'apparecchio si trovi su una superficie stabile, sicura, resistente all'umidità e rialzata e che non sia a rischio di urti.
- Per evitare danni derivanti dalla nebulizzazione, non posizionare l'apparecchio sul pavimento.
- Non esporre l'umidificatore alla luce diretta del sole.
- Non inserire alcun oggetto nelle fessure dell'apparecchio.

Smaltimento

Seguire le norme locali vigenti per lo smaltimento. Smaltire l'apparecchio secondo la direttiva sui rifiuti di apparecchiature elettriche ed elettroniche 2002/96/CE (RAEE). Per eventuali chiarimenti, rivolgersi alle autorità comunali competenti per lo smaltimento.



2. Uso conforme

Il presente umidificatore è concepito per l'umidificazione dell'aria in locali chiusi.



AVVERTENZA

- L'apparecchio non deve essere utilizzato da persone (compresi bambini) con ridotte capacità fisiche, percettive o intellettive o non in possesso della necessaria esperienza e/o conoscenza, se non sotto la supervisione di una persona responsabile per la loro sicurezza o che fornisca loro le indicazioni per l'uso dell'apparecchio.
- Controllare che i bambini non utilizzino l'apparecchio per gioco.

- L'apparecchio è concepito solo per l'uso descritto nelle presenti istruzioni per l'uso. Il produttore non è da ritenersi responsabile in caso di danni riconducibili a uso non conforme o sconsiderato.

3. Introduzione

Le persone trascorrono la maggior parte del proprio tempo in locali chiusi. Per un'aria ambiente ideale si raccomanda un'umidità relativa tra il 40 e il 60%. Spesso questo valore non viene raggiunto, in particolare durante l'inverno, quando aerando gli ambienti entra nei locali aria fredda poco umida che viene poi riscaldata. L'aria ambiente secca assorbe l'umidità, seccando non solo mucose e pelle, ma anche l'arredamento.

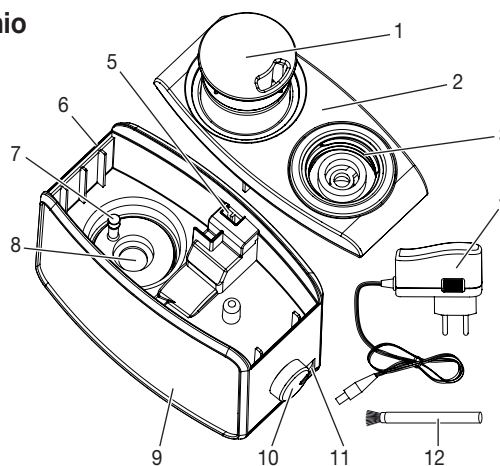
L'aria ambiente troppo secca ha una serie di conseguenze negative:

- secchezza delle mucose e delle labbra;
- bruciore agli occhi;
- infezioni e malattie delle vie respiratorie;
- spossatezza, stanchezza e difficoltà di concentrazione;
- effetti negativi su animali domestici e piante da appartamento;
- aumento della polvere;
- carica elettrostatica di tessuti in fibra sintetica, quali tappeti e pavimenti in materiale plastico;
- danneggiamento di mobili in legno e in particolare dei pavimenti in parquet;
- perdita di accordatura degli strumenti musicali.

Il presente umidificatore consente di apportare ulteriore umidità all'aria ambiente in qualsiasi luogo, a casa, in viaggio o in ufficio. È sufficiente disporre di una normale bottiglia di plastica da utilizzare come serbatoio dell'acqua con l'adattatore fornito in dotazione. Grazie a questa caratteristica e alle dimensioni compatte, l'umidificatore è perfetto da portare con sé in viaggio e occupa una piccola superficie. La custodia consente di tenere sempre a portata di mano tutti gli accessori.

4. Descrizione dell'apparecchio

1. Uscita nebulizzazione
2. Parte superiore
3. Adattatore per bottiglie
4. Alimentatore
5. Uscita aria
6. Apertura per lo scarico dell'acqua
7. LED
8. Membrana a ultrasuoni
9. Parte inferiore
10. Selettore di regolazione
11. Presa di collegamento per alimentatore
12. Pennello per pulizia



5. Funzionamento



ATTENZIONE

- Non toccare mai la membrana a ultrasuoni durante il funzionamento.
- Non aggiungere essenze o profumi all'acqua. La fonte a ultrasuoni potrebbe risultare danneggiata.
- Azionare l'umidificatore solo se completamente assemblato e funzionante.
- Non utilizzare bottiglie di plastica dalla capienza superiore a 0,5 litri o riempire una bottiglia con max. 0,5 litri d'acqua. Diversamente l'elevata pressione può comportare la fuoriuscita di acqua dall'umidificatore.
- Utilizzare l'umidificatore solo con la parte superiore e l'uscita nebulizzazione montate per evitare la fuoriuscita di spruzzi d'acqua.
- Non utilizzare altri liquidi diversi dall'acqua.
- Attenersi alle norme di sicurezza e alle altre indicazioni per evitare danneggiamenti.

Messa in funzione

- Rimuovere l'imballaggio.
- Controllare la presenza di danni all'apparecchio, alla spina e al cavo.
- Posizionare l'umidificatore su una base piana, solida, stabile e resistente all'umidità. Assicurarsi che l'umidificatore non sia a rischio di urti.
- Posizionare l'umidificatore su una superficie rialzata, ad esempio su un tavolo, su un comò, su una sedia o su un comodino. Per evitare danni derivanti dalla nebulizzazione, non posizionare l'apparecchio sul pavimento.
- Accertarsi che la parte superiore sia fissata saldamente alla parte inferiore. Spingere l'uscita nebulizzazione verso l'alto finché non si sente lo scatto dell'innesto. A tale scopo, forzare la posizione iniziale con un colpo deciso.
- Accertarsi che l'acqua nebulizzata non sia indirizzata verso bottiglie, pareti, prese della corrente o altri oggetti e che l'uscita dell'aria sia sempre libera.
- Riempire una bottiglia di plastica da 0,5 litri con acqua di rubinetto pulita, acqua distillata o acqua naturale. Non utilizzare in nessun caso acqua addizionata di anidride carbonica. Il produttore consiglia espressamente l'utilizzo di acqua distillata per evitare calcificazioni. La temperatura dell'acqua non deve superare i 50 °C per evitare danni all'apparecchio.
- Avvitare saldamente un adattatore per bottiglie sulla bottiglia. Vengono forniti in dotazione due adattatori ideali per la maggior parte delle bottiglie di plastica in commercio:
 1. filettatura "PCO 1810" con diametro di 28 mm e
 2. filettatura "30/25" con diametro di 30 mm.
- Ruotare la bottiglia e inserirla nella parte superiore dell'umidificatore. Non schiacciare mai la bottiglia di plastica. La parte inferiore si riempie automaticamente di acqua.
- Collegare il connettore dell'alimentatore con la presa di collegamento dell'umidificatore e inserire l'alimentatore nella presa. Posare il cavo in modo da evitare cadute.
- Ruotare il selettore in senso orario (verso destra) per accendere l'umidificatore.

Accensione e spegnimento dell'apparecchio



ATTENZIONE

- L'area a contatto diretto dell'umidificatore può diventare umida. Ridurre la potenza di nebulizzazione o posizionare l'apparecchio in un luogo adeguato.
 - L'acqua con alto livello di calcare può lasciare un sedimento bianco. Utilizzare in alternativa acqua distillata.
 - In caso di ribaltamento involontario dell'apparecchio può fuoriuscire acqua anche se l'apparecchio è spento e non inserito.
 - Verificare costantemente il grado di umidità dell'aria dell'ambiente. Un uso intensivo può causare una sovraumidificazione dell'ambiente. L'umidità relativa non deve superare il 60%.
-
- La regolazione continua della potenza di nebulizzazione da "MIN" a "MAX" può essere effettuata ruotando il selettore verso destra.
 - L'accensione fa sì che l'apparecchio e l'acqua contenuta nella parte inferiore si riscaldino.
 - Ruotare il selettore verso sinistra per spegnere nuovamente l'umidificatore.
 - Quando tutta l'acqua è evaporata, l'umidificatore si spegne automaticamente.
 - Spegnerne l'apparecchio durante il riempimento della bottiglia con acqua. Sostituire ogni giorno l'acqua presente nella bottiglia, per accertarsi che l'acqua sia sempre fresca.
 - Quando non si utilizza l'umidificatore, spegnere l'apparecchio ed estrarre la spina dalla presa.
 - Eliminare l'acqua residua in caso di non utilizzo dell'apparecchio.

6. Pulizia, cura e conservazione

La pulizia settimanale e la disinfezione sono condizioni fondamentali per garantire l'igiene e il perfetto funzionamento.



AVVERTENZA

Prima di effettuare ogni pulizia spegnere l'umidificatore. Estrarre la spina dalla presa.



ATTENZIONE

- Non immergere mai la parte inferiore in acqua.
- Importantel Eliminare l'acqua contenuta nella base dal beccuccio laterale. Accertarsi che non penetri acqua all'interno dell'apparecchio, ad esempio attraverso l'uscita dell'aria o il selettore.
- Se l'apparecchio non è stato messo in funzione da più di tre giorni, pulire sempre completamente la bottiglia e l'umidificatore.
- Pulire l'apparecchio solo nel modo indicato.
- Non utilizzare detergenti contenenti solventi.
- Per la pulizia e la disinfezione utilizzare esclusivamente detergenti delicati o aceto/detergenti a base di aceto.

Pulire una volta a settimana tutte le parti in contatto con l'acqua. A tale scopo, lasciare raffreddare l'apparecchio per circa 60 minuti.

Estrarre completamente l'uscita nebulizzazione e rimuovere la parte superiore sfilandola verso l'alto.

- Accertarsi che la membrana a ultrasuoni sia sempre priva di calcificazioni per garantire una lunga durata dell'apparecchio. A tale scopo, utilizzare sempre la spazzola per la pulizia e un normale pro-

dotto decalcificante. Lasciare agire il decalcificante per un tempo sufficientemente lungo in modo da eliminare tutti i depositi di calcare e di sporcizia. Non raschiare mai la membrana a ultrasuoni con oggetti appuntiti o duri per evitare che si danneggi. Se necessario, risciacquare la parte inferiore.

- Pulire l'interno della parte inferiore con un panno. Utilizzare detergenti delicati. Se necessario, risciacquare la parte inferiore.
- Pulire l'esterno della parte inferiore con un panno inumidito.
- Pulire tutte le parti rimovibili, quali la bottiglia, gli adattatori per bottiglie, l'uscita nebulizzazione e la parte superiore con un detergente delicato o con aceto/detergenti a base di aceto. Sciacquare accuratamente tutte le parti, in particolare la bottiglia.
- Gli adattatori per bottiglie, l'uscita nebulizzazione e la parte superiore possono essere lavati in lavastoviglie.

Asciugare i vari pezzi con un panno morbido e assemblarli solo quando sono completamente asciutti. La custodia fornita in dotazione è pensata per facilitare la conservazione e il trasporto dell'apparecchio, ad esempio in viaggio.

7. Dati tecnici

Dimensioni	ca. 12 x 7,5 x 9 cm
Tensione/Frequenza di rete	100–240 V / 50/60 Hz
Potenza nominale	12 W
Frequenza ultrasonora	1,7 MHz
Capacità di nebulizzazione	max. 80 ml/h

TÜRKÇE

Sayın müşterimiz,

Ürünlerimizden birini seçtiğiniz için teşekkür ederiz. Isı, ağırlık, kan basıncı, vücut sıcaklığı, nabız, yumuşak terapi, masaj ve hava konularında değerli ve titizlikle test edilmiş kaliteli ürünlerimiz, dünyanın her tarafında tercih edilmektedir.

Lütfen bu kullanım kılavuzunu dikkatle okuyunuz, ileride kullanmak üzere saklayınız, diğer kullanıcıların erişebilmesini sağlayınız ve içindeki yönergelere uyunuz.





Yeni cihazınızı iyi günlerde kullanmanızı dileriz
Beurer Ekibiniz

Teslimat kapsamı

- Çıkarılabilir üst parçalı ve buhar çıkışlı hava nemlendirici
- Ağ adaptörü
- Standart su şişeleri için 2 adaptör
- Temizlik fırçası
- Saklama çantası
- Bu kullanım kılavuzu


İşaretlerin açıklaması

Aşağıdaki semboller kullanım kılavuzunda ve model etiketi üzerinde kullanılmıştır:

-  **UYARI** Yaralanma tehlikelerine veya sağlığınıza ilgili tehlikelere yönelik uyarılar.
-  **DİKKAT** Cihazla/aksesuarlarıyla ilgili olası hasarlara veya/maddi hasarlara yönelik güvenlik uyarıları (örneğin su sızıntısı durumunda).
-  **Not** Önemli bilgilere yönelik not.
-  Cihaz çift koruyucu izolasyonludur ve Koruma Sınıfı 2'ye tabidir.

1. Güvenlik notları

Elektrik Çarpması

-  **UYARI**
Elektrik çarpması tehlikesinden kaçınmak için elektrikli her cihaz gibi bu hava nemlendirici de dikkatli ve tedbirli biçimde kullanılmalıdır.
Bu nedenle cihazınızı çalıştırırken şunlara dikkat edin:
 - cihazı sadece birlikte teslim edilen fişli adaptör ve sadece şebeke adaptöründe belirtilen şebeke gerilimi ile çalıştırın,
 - cihazda veya aksesuarda görünür bir hasar olduğunda cihazı çalıştırmayın,
 - yere düşmüşse veya içine su girmişse, cihazı kullanmayın.Arıza veya işlev bozukluğu durumunda cihazı hemen kapatın ve aletin elektrik bağlantısını kesin. Elektrik adaptörünü prizden çekerken elektrik kablosundan veya cihazdan tutarak çekmeyin. Elleriniz

Islakken şebeke adaptörünü kesinlikle takmayın veya çekmeyin. Cihazı elektrik kablosundan tutmayın veya bu şekilde taşımayın. Kablo ve sıcak yüzeyler arasında mesafe bırakın. Suya düşmüş bir cihaza kesinlikle dokunmayın. Fişi hemen prizden çekin.

Onarım



UYARI

- Hava nemlendiricinin alt kısmını açmayın.
- Elektronik cihazlarda onarımlar yalnızca kalifiye elemanlar tarafından yapılabilir. Nizami olmayan onarımlar kullanıcı için ciddi tehlikeler oluşturabilir. Onarım için müşteri servisi veya yetkili bir satıcıya başvurun.
- Cihazın elektrik kablosu zarar görmüşse üretici veya yetkili müşteri hizmetleri birimince değiştirilmelidir.

Yönergeler



UYARI

- Solunum yolları veya akciğerlerle ilgili ağır bir hastalığınız varsa, hava nemlendiriciyi kullanmadan önce doktorunuza danışın.
- Elektrik kablosunu ayağınız takılmayacak şekilde yerleştirin.



DİKKAT

- Cihazı sağlam, devrilme tehlikesi bulunmayan, neme karşı duyarlı olmayan ve çarpıp devirmeyeceğiniz yükseltilmiş bir yüzeye koyun.
- Cihazdan çıkan buhar sonucu meydana gelebilecek hasarları önlemek için cihaz yere yerleştirilmemelidir.
- Hava nemlendiriciyi doğrudan güneş ışınlarına maruz bırakmayın.
- Cihazdaki deliklere herhangi bir cisim sokmayın.

Elden çıkarma

Malzemelerin elden çıkarılması sırasında yerel yönetmeliklere uyun. Cihazınızı 2002/96/EC – WEEE (Waste Electrical and Electronic Equipment) elektrik - elektronik eski cihazlar standartlarına uygun şekilde elden çıkarın. Elden çıkarma işlemiyle ilgili sorularınız olduğunda bölgenizdeki yetkili makamlarla irtibat kurunuz.



2. Amacına uygun kullanım

Bu hava nemlendirici, iç mekânlardaki havayı nemlendirmek için tasarlanmıştır.



UYARI

- Kısıtlı fiziksel, algısal ve akli becerileri nedeniyle ya da tecrübesizlik ve bilgisizliklerinden dolayı cihazı kullanamayacak durumda olan kişiler (çocuklar dahil), cihazı güvenliklerinden sorumlu olabilecek yetkili bir kişinin gözetimi veya direktifleri olmadan kullanmamalıdır.
- Çocuklar cihazla oynamaları için gözetim altında tutulmalıdır.
- Cihaz sadece kullanım kılavuzunda açıklanan şekilde kullanım için tasarlanmıştır. Nizami olmayan ve dikkatsiz kullanımdan ötürü oluşacak hasarlardan üretici firma sorumlu değildir.

3. Ürün Özellikleri

İnsanlar zamanlarının çoğunu kapalı alanlarda geçirirler. İdeal oda havası için bağıl nemin %40-60 oranında olması önerilir. Özellikle kışın odayı havalandırdığınızda az nemli soğuk havanın odaya girmesi ve burada ısınması nedeniyle sık sık bu seviyenin altında kalınır. Odadaki bu kuru hava nemi emerek mukoza zarında ve ciltte, ancak aynı zamanda eşyalarda da kuruluk oluşmasına yol açar.

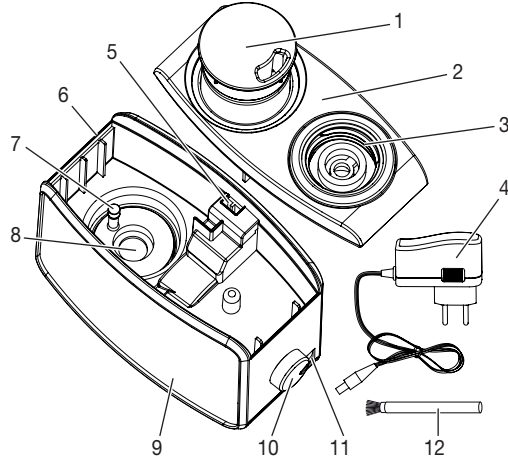
Çok kuru oda havasının bir takım olumsuz etkileri vardır:

- mukoza zarı ve dudaklar kurur,
- gözlerde yanma meydana gelir,
- solunum yollarında enfeksiyon ve hastalıkların oluşması kolaylaşır,
- halsizlik, yorgunluk ve konsantrasyon zayıflığı görülür,
- evcil hayvanlar ve odada bulunan bitkiler olumsuz etkilenir,
- toz oluşumu artar,
- halı veya muşamba gibi sentetik lifli ürünlerde elektrostatik yük oluşur,
- özellikle parke gibi tahta kaplamalar zarar görür,
- müzik aletlerinin akordu bozulur.

Bu hava nemlendirici ile oda havasına ilave nem kazandırabilirsiniz, hem de istediğiniz yerde: evde, seyahatlerde veya büroda. Tek ihtiyacınız olan birlikte teslim edilen adaptör ile bir su haznesi olarak kullanacağınız standart bir plastik su şişesi. Nemlendirici bu özelliği ve kompakt boyutu sayesinde rahatlıkla seyahatlere de götürülebilir ve küçük yüzeylere yerleştirilebilir. Saklama çantasıyla aksesuarların tümünü her zaman elinizin altında bulundurabilirsiniz.

4. Cihaz açıklaması

1. Buhar çıkışı
2. Üst parça
3. Şişe adaptörü
4. Şebeke adaptörü
5. Hava çıkışı
6. Boşaltma deliği
7. LED
8. Ultrasonik membran
9. Alt parça
10. Çevirmeli düğme
11. Şebeke adaptörü için bağlantı soketi
12. Temizlik fırçası



5. Kullanım



DİKKAT

- Cihaz çalışırken hiçbir zaman ultrasonik membrana dokunmayın.
- Suyu eter içeren yağlar veya koku maddeleri sıkmayın. Aksi takdirde ultrasonik kaynak hasar görür.

- Hava nemlendiriciyi sadece tamamıyla monte edilmiş ve kusursuz halde çalıştırın.
- 0,5 litrelik plastik şişelerden büyük şişeler kullanmayın veya şişeye en fazla 0,5 litre su doldurun. Aksi takdirde artan su basıncı, hava nemlendiricinin taşmasına neden olabilir.
- Suyun etrafa sıçramasını önlemek için hava nemlendiriciyi sadece üst parçası ve buhar çıkışı takılı iken çalıştırın.
- Hiçbir zaman sudan başka sıvılar kullanmayın.
- Hasarları önlemek için güvenlik uyarılarını ve diğer bilgileri dikkate alın.

Çalıştırma

- Ambalaj malzemelerini çıkarın.
- Cihaz, elektrik fişi ve kabloda hasar olup olmadığını kontrol edin.
- Hava nemlendiriciyi düz, sağlam, devrilme tehlikesi bulunmayan ve neme karşı duyarlı olmayan bir yüzeye koyun. Hava nemlendiricinin devrilmeye karşı güvende olmasını sağlayın.
- Hava nemlendiriciyi yükseltilmiş bir yüzeye yerleştirin, örn. masa, komodin, sandalye veya başucu sehpa. Cihazdan çıkan buhar sonucu meydana gelebilecek hasarları önlemek için cihaz yere konmamalıdır.
- Üst parçanın sıkı bir şekilde alt parça üzerinde oturduğundan emin olun. Buhar çıkışını hissedilir bir şekilde yerine oturana dek yukarıya doğru çekin. Bunu yaparken başlangıç konumunda hissedeceğiniz direnci kuvvetli bir hareketle aşmalısınız.
- Dışarı çıkan buharın şişeye, duvara, prizlere veya başka cisimlere doğrultulmadığına ve hava çıkışının hiçbir zaman engellenmemesine dikkat edin.
- 0,5 litrelik bir plastik su şişesine temiz musluk suyu, damıtılmış veya durgun suyu doldurun. Kesinlikle karbonik asit içeren sular doldurmayın. Üretici, kireç oluşumunu engellemek için damıtılmış su kullanımını önerir. Cihazda hasar meydana gelmesini önlemek için su sıcaklığı en fazla 50°C olmalıdır.
- Şişe adaptörünün sıkıca şişenin üzerine takın. Bunun için iki adaptörden birini kullanabilirsiniz ve bu iki adaptör de çoğu standart plastik şişeye takılabilir:
 1. Diş çapı 28 mm olan "PCO 1810" dişi ve
 2. diş çapı 30 mm olan "30/25" dişi.
- Şişeyi ters çevirin ve hava nemlendiricinin üst parçasına takın. Kesinlikle plastik şişeyi bastırarak sıkıştırmayın. Alt parça otomatik olarak su ile dolar.
- Şebeke adaptörünün bağlantı soketini hava nemlendiricinin bağlantı soketiyle birleştirin ve şebeke adaptörünü prize takın. Kabloyu ayağınız takılmayacak şekilde yerleştirin.
- Hava nemlendiriciyi açmak için çevirmeli düğmeyi saat yönünde (sağa doğru) çevirin.

Cihazı çalıştırma ve kapatma



DIKKAT

- Hava nemlendiricinin bulunduğu ortam nemli olabilir. Nebülizasyon gücünü azaltın veya cihazı daha uygun bir yere koyun.
- Kireçli su, beyaz bir tortu oluşturabilir. Bu su yerine damıtılmış su kullanın.
- Cihaz yanlışlıkla devrilirse, açık veya prize takılı olmasa dahi su sızdırabilir.
- Odanızdaki havanın nemini her zaman kontrol edin. Yoğun kullanım odada aşırı nemlenmeye yol açabilir. Bağıl nem %60'ı geçmemelidir.
- Çevirmeli düğmeyi sağa doğru çevirerek nebülizasyon gücünü "MIN" ve "MAX" arasında kademesiz olarak ayarlayabilirsiniz.
- Çalıştırma esnasında cihaz ve alt parçadaki su ısınır.

- Hava nemlendiriciyi kapatmak için çevirmeli düğmeyi sola doğru çevirin.
- Hava nemlendiricide su kalmadığı zaman cihaz otomatik olarak kapanır.
- Şişeye yeniden su doldururken cihazı kapatın. Her zaman taze suyun sağlanması için şişedeki suyu her gün değiştirin.
- Hava nemlendiriciyi çalıştırmadığınızda cihazı kapatın ve fişi prizden çekin.
- Cihazı kullanmadığınızda atık suyu boşaltın.

6. Temizlik, bakım ve saklama

Arızasız ve hijyenik kullanımın ön koşulu haftalık temizlik ve dezenfeksiyondur.



UYARI

Hava nemlendiriciyi her temizlik işleminden önce kapatın. Fişi prizden çekin.



DIKKAT

- Alt parçayı hiçbir zaman suya daldırmayın.
- Önemli! Tabandaki suyu yan kenardan boşaltın. Cihazın içine, örn. hava çıkışı veya çevirmeli düğme üzerinden su kaçmamasına dikkat edin.
- Cihazın üç günden uzun süre kullanılmadığı durumlarda şişeyi ve hava nemlendiriciyi mutlaka tamamen temizleyin.
- Cihazı yalnızca belirtilen şekilde temizleyin.
- Çözeltili maddeleri içeren temizlik maddeleri kullanmayın.
- Temizlik ve dezenfeksiyon için yalnızca yumuşak bir temizlik maddesi veya sirke/sirke bazlı temizleyici kullanın.

Su ile temas eden tüm parçaları her hafta temizleyin. Ayrıca cihazın 60 dakika boyunca soğumasını bekleyin.

Buhar çıkışı tamamen çekerek çıkarın ve ardından üst parçayı yukarı doğru çıkarın.

- Cihazın uzun ömürlü olabilmesi için ultrasonik membranın her zaman kireçten arındırılmış olmasına dikkat edin. Bunun için her zaman temizleme fırçasını ve standart bir kireç giderici kullanın. Tüm kireç ve kirlerin çözülmesi için kireç çözücünün yeterli süre boyunca etki etmesine izin verin. Ultrasonik membrana zarar vermemek için hiçbir zaman sivri, sert cisimlerle üzerini kazımayın. Alt parçayı gerekirse su ile yıkayın.
- Alt parçanın iç kısmını bir bez ile silin. Yumuşak bir temizlik maddesi kullanın. Alt parçayı gerekirse su ile yıkayın.
- Alt parçanın dış gövdesini nemli bir bez ile silin.
- Şişe, şişe adaptörü, buhar çıkışı ve üst parça gibi çıkarılabilir tüm parçaları yumuşak bir temizlik maddesi veya sirke/sirke bazlı temizleyici ile temizleyin. Tüm parçaları, özellikle şişeyi iyice durulayın.
- Şişe adaptörü, buhar çıkışı ve üst parça bulaşık makinesinde yıkanabilir.

Parçaları yumuşak bir bezle kurulaştırın ve tamamen kuruduktan sonra yeniden monte edin.

Parçaları saklamak ve rahat bir şekilde taşımak için (örn. seyahatlerde) birlikte teslim edilen saklama çantasını kullanabilirsiniz.

7. Teknik veriler

Ölçüler	yakl. 12 x 7,5 x 9 cm
Şebeke gerilimi/frekansı	100–240 V / 50/60 Hz
Nominal güç	12 W
Ultrasonik frekans	1,7 MHz
Buharlaştırma gücü	maks. 80 ml/saat

РУССКИЙ

Уважаемый покупатель,

мы благодарим Вас за выбор продукции нашей фирмы. Мы производим современные, тщательно протестированные, высококачественные изделия для измерения массы, артериального давления, температуры тела, пульса, для легкой терапии, массажа и очистки воздуха.

Внимательно прочтите данную инструкцию по применению, сохраните ее для последующего использования, храните ее в месте, доступном для других пользователей, и следуйте ее указаниям.

С наилучшими пожеланиями,
компания Beurer

Комплект поставки

- Увлажнитель воздуха со съемной верхней частью корпуса и пробкой для выпуска пара
- Сетевой адаптер
- 2 адаптера для обычных бутылок с водой
- Кисточка для чистки
- Сумка для хранения
- Данная инструкция по применению

Пояснения к символам

В инструкции по применению и на заводской табличке используются следующие символы:



Предупреждает

Предостерегает об опасности травмирования или ущерба для здоровья.



ВНИМАНИЕ

Указывает на возможные повреждения прибора или принадлежностей либо возможный материальный ущерб, например, из-за утечек воды.



Указание

Отмечает важную информацию.



Прибор имеет двойную защитную изоляцию и, таким образом, соответствует классу защиты 2.

1. Указания по технике безопасности

Поражение электрическим током



ПРЕДОСТЕРЕЖЕНИЕ

Во избежание опасности поражения электрическим током используйте данный увлажнитель воздуха осторожно и бережно, как и любой другой электрический прибор.

Поэтому:

- эксплуатируйте прибор только с входящим в комплект поставки сетевым адаптером и только при напряжении, указанном на блоке питания;
- никогда не используйте прибор, если на нем или на принадлежностях имеются видимые повреждения;
- не используйте прибор после его падения или попадания в него воды.

В случае появления дефектов и неполадок в работе немедленно отключите прибор и отсоедините его от сети. Никогда не тяните за сетевой кабель или за прибор, чтобы вынуть блок питания из розетки. Не подсоединяйте блок питания к сети и не отсоединяйте его от сети влажными руками. Никогда не держите прибор за сетевой кабель и не переносите его таким образом. Кабели должны находиться на расстоянии от горячих поверхностей. Никогда не пытайтесь взяться за прибор, если он упал в воду. Немедленно выньте штекер из розетки.

Ремонт прибора



ПРЕДОСТЕРЕЖЕНИЕ

- Запрещается открывать нижнюю часть увлажнителя.
- Ремонт электрических приборов должен производиться только специалистами. Результат некачественного выполнения ремонтных работ может представлять значительную опасность для пользователя. Если прибор нуждается в ремонте, обратитесь в сервисную службу.
- Поврежденный сетевой кабель должен быть заменен авторизованной сервисной службой.

Указания



ПРЕДОСТЕРЕЖЕНИЕ

- При тяжелых заболеваниях дыхательных путей или легких проконсультируйтесь у врача перед использованием увлажнителя воздуха.
- Положите сетевой кабель так, чтобы об него нельзя было споткнуться.



ВНИМАНИЕ

- Убедитесь, что прибор находится на надежной, стабильной поверхности, невосприимчивой к влажности.
- Во избежание повреждений от пара запрещается ставить прибор на пол.
- Не подвергайте увлажнитель воздуха прямому воздействию солнечных лучей.
- Не закрывайте отверстия прибора какими-либо предметами.

Утилизация

Соблюдайте местные законодательные нормы по утилизации отходов. Утилизируйте прибор в соответствии с директивой EC 2002/96/EC по старым электрическим и электронным приборам — WEEE (Waste Electrical and Electronic Equipment). В случае вопросов обращайтесь в местную коммунальную службу, ответственную за утилизацию отходов.



2. Использование по назначению

Увлажнитель воздуха предназначен для увлажнения воздуха в помещениях.



ПРЕДОСТЕРЕЖЕНИЕ

- Данный прибор не предназначен для использования лицами (включая детей) с ограниченными психическими, сенсорными или умственными возможностями, с недостаточными знаниями или опытом, за исключением случаев, когда за ними осуществляется надлежащий надзор или если они получают от Вас инструкцию по использованию прибора.
- Необходимо следить, чтобы дети не играли с прибором.
- Прибор должен использоваться только в целях, описываемых в данной инструкции по применению. Производитель не несет ответственности за ущерб, причиненный вследствие использования прибора не по назначению или халатного обращения с ним.

3. Для ознакомления

Большую часть времени человек проводит в закрытых помещениях. Оптимальная относительная влажность воздуха в помещениях составляет от 40 до 60 %. Чаще всего этот показатель занижен в зимний период, когда при проветривании холодный сухой воздух попадает в помещение и нагревается. Этот сухой воздух впитывает влагу и высушивает слизистые оболочки и кожу, а также предметы, находящиеся в помещении.

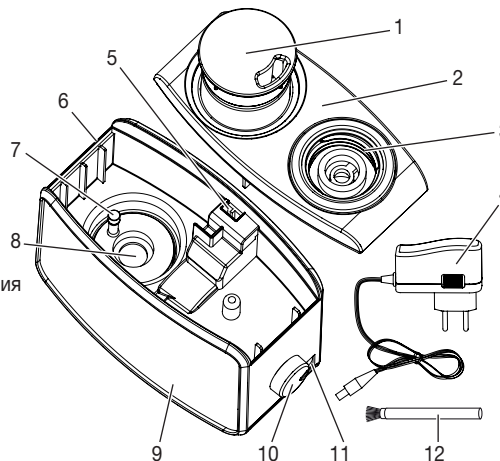
Слишком сухой воздух приводит к ряду негативных последствий:

- высыханию слизистых оболочек и губ;
- жжению глаз;
- созданию благоприятных условий для инфекций и заболеваний дыхательных путей;
- вялости, усталости, снижению концентрации внимания;
- созданию неблагоприятных условий для домашних животных и комнатных растений;
- ускоренному образованию пыли;
- повышению статического заряда изделий из искусственных волокон, например ковров и синтетических напольных покрытий;
- причинению вреда предметам и мебели из дерева, в особенности паркетному покрытию;
- расстраиванию музыкальных инструментов.

С помощью нашего увлажнителя воздуха можно повысить влажность воздуха в любых помещениях: дома, во время путешествия или в офисе. Вам понадобится только обычная пластиковая бутылка с водой, которая будет использоваться как емкость для воды при помощи входящего в комплект поставки адаптера. Благодаря этому и за счет компактных размеров этот увлажнитель воздуха можно брать с собой в путешествие и устанавливать на небольших поверхностях. Благодаря наличию сумки для хранения все принадлежности всегда будут под рукой.

4. Описание прибора

1. Отверстие для выпуска пара
2. Верхняя часть корпуса
3. Адаптер для бутылки
4. Блок питания
5. Отверстие для выпуска воздуха
6. Отверстие для слива воды
7. Светодиодная лампочка
8. Ультразвуковая мембрана
9. Нижняя часть корпуса
10. Поворотный регулятор
11. Гнездо для подключения блока питания
12. Кисточка для чистки



5. Обслуживание



ВНИМАНИЕ

- Не прикасайтесь к ультразвуковой мембране во время работы прибора.
- Не добавляйте в воду эфирные масла или ароматические вещества. Это может повредить источник ультразвука.
- Увлажнитель воздуха можно использовать только в полностью собранном и исправном состоянии.
- Не используйте пластмассовые бутылки объемом больше 0,5 л или заливайте в бутылку не больше 0,5 л. В противном случае вода может вытечь из увлажнителя воздуха из-за повышенного давления.
- Используйте увлажнитель воздуха только с установленной верхней частью корпуса и пробкой для выпуска пара, чтобы избежать разбрызгивания воды.
- Не заменяйте воду другими жидкостями.
- Во избежание повреждений соблюдайте указания по технике безопасности и другие указания.

Ввод в эксплуатацию

- Удалите упаковку.
- Убедитесь, что прибор, штекер и кабель не повреждены.
- Установите увлажнитель воздуха на прочную, ровную, устойчивую и нечувствительную к влаге поверхность. Убедитесь, что увлажнитель воздуха не может опрокинуться.
- Увлажнитель воздуха должен располагаться выше уровня пола, например, на столе, комод, стуле или на ночном столике. Во избежание повреждений от пара запрещается ставить прибор на пол.
- Убедитесь в том, что верхняя часть корпуса прочно закреплена на нижней части. Потяните пробку для выпуска пара вверх, пока она не защелкнется фиксатором. Для преодоления сопротивления фиксатора в начальном положении нужно приложить существенное усилие.

- Следите за тем, чтобы струя выходящего пара не была направлена на бутылку, на стену, на розетки или другие предметы, а отверстие для выпуска воздуха оставалось открытым.
- Наполните пластмассовую бутылку для воды объемом 0,5 чистой водопроводной, дистиллированной или негазированной водой. Запрещается использовать воду с углекислым газом. Изготовитель настоятельно рекомендует использовать дистиллированную воду, т. к. она не способствует образованию известкового налета. Во избежание повреждения прибора температура воды не должна превышать 50 °С.
- Прочно навинтите адаптер на бутылку. В комплекте содержатся два адаптера, которые подходят к большинству стандартных пластиковых бутылок:
 1. Резьба «PCO 1810» с диаметром резьбы 28 мм.
 2. Резьба «30/25» с диаметром резьбы 30 мм.
- Переверните бутылку и вставьте ее в верхнюю часть увлажнителя воздуха. Ни в коем случае не сдавливайте пластиковую бутылку. Нижняя часть автоматически заполнится водой.
- Вставьте штекер блока питания в гнездо подключения увлажнителя воздуха и подключите блок питания к розетке. Положите кабель так, чтобы об него нельзя было споткнуться.
- Для включения увлажнителя поверните регулятор по часовой стрелке (вправо).

Эксплуатация и выключение прибора



ВНИМАНИЕ

- Область непосредственно вокруг увлажнителя может стать влажной. Уменьшите эффективность распыления или установите прибор в более подходящем месте.
- При использовании жесткой воды может выделяться белый осадок. Используйте дистиллированную воду.
- При случайном опрокидывании прибора из него может вытечь вода, даже если прибор был выключен и не подключен к сети.
- Регулярно проверяйте уровень влажности в помещении. Интенсивное и продолжительное использование прибора может привести к переувлажнению воздуха. Относительная влажность не должна превышать 60 %.
- Поворотом регулятора вправо можно плавно регулировать эффективность распыления между отметками «MIN» и «MAX».
- В процессе работы прибор и находящаяся в нижней части корпуса вода нагреваются.
- Для выключения прибора поверните регулятор влево.
- Если в увлажнителе воздуха закончится вода, он отключится автоматически.
- Чтобы долить в бутылку воду, нужно отключить прибор. Ежедневно меняйте воду в бутылке, чтобы в прибор всегда поступала свежая вода.
- Если прибор не используется, отключите его и выньте штекер из розетки.
- Сливайте оставшуюся воду, если не используете прибор.

6. Очистка, уход и хранение

Еженедельная чистка и дезинфекция прибора являются главным условием бесперебойной работы и соблюдения гигиены.



ПРЕДУПРЕЖДЕНИЕ

Всегда выключайте увлажнитель воздуха перед чисткой. Выньте штекер из розетки.



ВНИМАНИЕ

- Не погружайте нижнюю часть корпуса в воду.
- Важно! Сливайте воду из основы увлажнителя через край сбоку. Следите, чтобы внутрь прибора не попала вода, например, через отверстие для выпуска воздуха или регулятор.
- Если прибор не использовался больше трех дней, необходимо полностью очистить бутылку и увлажнитель воздуха.
- Очищайте прибор только указанным способом.
- Не используйте чистящие средства, содержащие растворитель.
- Используйте для очистки только мягкие моющие средства или уксус / чистящие средства, содержащие уксус.

Каждую неделю очищайте все детали, контактирующие с водой. Перед этим дайте прибору остыть в течение 60 минут.

Полностью вытяните пробку для выпуска пара и поднимите верхнюю часть корпуса.

- Следите за тем, чтобы на ультразвуковой мембране не образовывался известковый налет, это продлит срок службы прибора. Для очистки мембраны пользуйтесь входящей в комплект щеточкой и обычными средствами для удаления известкового налета. Оставьте средство для удаления налета на время, необходимое для полного удаления известковых отложений и грязи. Не пытайтесь чистить ультразвуковую мембрану острыми и твердыми предметами, т. к. это может ее повредить. По мере необходимости промывайте нижнюю часть корпуса.
- Протирайте нижнюю часть изнутри салфеткой. Используйте мягкие чистящие средства. По мере необходимости промывайте нижнюю часть корпуса.
- Протирайте нижнюю часть снаружи влажной салфеткой.
- Очищайте мягким моющим средством или уксусом / содержащим уксус чистящим средством все съемные детали: бутылку, адаптер, пробку для выпуска пара и верхнюю часть корпуса. Хорошо промывайте все детали, особенно бутылку.
- Адаптер для бутылки, пробку для выпуска пара и верхнюю часть корпуса можно мыть в посудомоечной машине.

Протирайте детали сухим полотенцем и соединяйте их только после того, как они полностью высохнут.

Для хранения и перевозки во время путешествий используйте сумку для хранения.

7. Технические характеристики

Размеры	примерно 12 x 7,5 x 9 см
Напряжение/частота сети	100–240 В/50/60 Гц
Номинальная мощность	12 Вт
Частота ультразвука	1,7 МГц
Испарение	макс. 80 мл/ч

8. Гарантия

Мы предоставляем гарантию на дефекты материалов и изготовления на срок 24 месяца со дня продажи через розничную сеть

Гарантия не распространяется:

- на случаи ущерба, вызванного неправильным использованием
- на быстроизнашивающиеся части (адаптеры, кисточка)
- на дефекты, о которых покупатель знал в момент покупки
- на случаи собственной вины покупателя.

Товар сертифицирован: увлажнитель воздуха, Ростест Москва
№ РОСС DE .AB 02. В03783 срок действия с 17.11.2010 по 16.11.2013 гг.

Срок эксплуатации изделия: минимум 3 года

Фирма изготовитель: Бойер Гмбх, Софлингер штрассе 218, 89077-УЛМ, Германия

Сервисный центр: 109451 г. Москва, ул. Перерва, 62, корп. 2, Тел(факс) 495—658 54 90



AB 02

Дата продажи _____ Подпись продавец _____

Штамп магазина _____

Подпись покупателя _____

POLSKI

Szanowna Klientko, szanowny Kliencie!

Dziękujemy, że wybrali Państwo produkt z naszego asortymentu. Firma Beurer oferuje dokładnie przetestowane produkty wysokiej jakości przeznaczone do pomiaru ciężaru, ciśnienia, temperatury i tętna, a także przyrządy do łagodnej terapii, masażu, inhalacji i ogrzewania. Prosimy uważnie przeczytać instrukcję obsługi i przestrzegać zawartych w niej wskazówek.

Należy dokładnie przeczytać i zachować niniejszą instrukcję obsługi. Należy przechowywać ją w miejscu dostępnym dla innych użytkowników oraz przestrzegać podanych w niej wskazówek.

Z poważaniem
Zespół Beurer

Zawartość opakowania

- Nawilżacz powietrza ze zdejmowaną górną częścią i wylotem pary
- Zasilacz
- 2 adaptery do typowych butelek wody
- Pędzelek do czyszczenia
- Pokrowiec
- Niniejsza instrukcja obsługi

Objaśnienie symboli

W niniejszej instrukcji obsługi oraz na tabliczce znamionowej użyto następujących symboli:



OSTRZEŻENIE Ostrzeżenie przed ryzykiem odniesienia obrażeń lub o niebezpieczeństwie dla zdrowia.



UWAGA Ostrzeżenie o niebezpieczeństwie uszkodzenia urządzenia/akcesoriów lub wystąpienia szkód rzeczowych, np. przez wyciek wody.



Wskazówka Wskazówka z ważnymi informacjami.



Urządzenie ma podwójną izolację ochronną i tym samym jest zgodne z klasą ochronności II.

1. Wskazówki dotyczące bezpieczeństwa

Porażenie prądem elektrycznym



OSTRZEŻENIE

Tak jak każde urządzenie elektryczne również nawilżacz powietrza należy użytkować z ostrożnością, aby uniknąć porażenia prądem elektrycznym.

Zasady użytkowania urządzenia

- Urządzenie należy stosować tylko wraz z dostarczonym zasilaczem i podłączać je do napięcia sieciowego zgodnego z danymi znajdującymi się na zasilaczu.
- Pod żadnym pozorem nie wolno użytkować urządzenia lub akcesoriów, jeśli mają widoczne uszkodzenia.
- Urządzenia nie należy używać, jeśli spadło lub jeśli do jego wnętrza dostała się woda.

W razie uszkodzeń lub niewłaściwego działania urządzenie należy natychmiast wyłączyć i odłączyć od zasilania. Wyciągając zasilacz z gniazdka, nie wolno ciągnąć za kabel ani za urządzenie. Nigdy nie podłączać ani nie odłączać zasilacza mokrymi rękami. Nie wolno podnosić ani przynosić urządzenia, trzymając za kabel zasilania. Zachować odstęp pomiędzy kablami a gorącymi powierzchniami. Nigdy nie należy sięgać po urządzenie, jeśli wpadło do wody. Należy natychmiast wyjąć wtyczkę z gniazdka.

Naprawa



OSTRZEŻENIE

- Nie należy otwierać dolnej części nawilżacza powietrza.
- Naprawy urządzeń elektrycznych mogą być przeprowadzane wyłącznie przez specjalistów. Nieodpowiednio przeprowadzone naprawy mogą spowodować poważne zagrożenia dla użytkownika. W przypadku konieczności naprawy należy zwrócić się do punktu obsługi klienta lub autoryzowanego sprzedawcy.
- Jeśli kabel zasilania urządzenia uległ uszkodzeniu, musi zostać wymieniony przez producenta lub w autoryzowanym punkcie obsługi klienta.

Wskazówki



OSTRZEŻENIE

- Jeżeli użytkownik cierpi na poważną chorobę dróg oddechowych lub płuc, przed użyciem nawilżacza powietrza powinien zasięgnąć porady lekarskiej.
- Kabel zasilania należy ułożyć tak, aby uniemożliwić potknięcie się o niego.



UWAGA

- Należy upewnić się, że urządzenie stoi na stabilnej, równej, odpornej na wilgoć, podwyższonej powierzchni i nie może zostać przewrócone.
- Urządzenia nie wolno stawiać na podłodze, aby nie dopuścić do szkód spowodowanych przez wydostającą się parę.
- Nie wolno wystawiać nawilżacza na bezpośrednie działanie promieni słonecznych.
- Nie wolno wtykać przedmiotów do otworów urządzenia.

Utylizacja

Należy przestrzegać krajowych przepisów dotyczących utylizacji materiałów. Urządzenie należy przekazać do utylizacji zgodnie z Dyrektywą w sprawie zużytego sprzętu elektrycznego i elektronicznego 2002/96/WE – WEEE (Waste Electrical and Electronic Equipment). W razie pytań należy zwrócić się do odpowiedniej instytucji odpowiedzialnej za utylizację.



2. Zastosowanie zgodne z przeznaczeniem

Niniejszy nawilżacz jest przeznaczony do nawilżania powietrza w pomieszczeniach.



OSTRZEŻENIE

- Urządzenie to nie jest przystosowane do użytku przez osoby (także dzieci) niepełnosprawne ruchowo lub umysłowo, nieposiadające wystarczającej wiedzy i/lub doświadczenia, chyba że używają go pod kontrolą osób odpowiedzialnych za ich bezpieczeństwo lub sposób używania urządzenia został im wyjaśniony przez te osoby.
- Należy zwracać uwagę, aby dzieci nie bawiły się urządzeniem.
- Urządzenie może być używane wyłącznie zgodnie z przeznaczeniem określonym w niniejszej instrukcji obsługi. Producent nie ponosi odpowiedzialności za szkody powstałe wskutek niewłaściwego lub lekkomyślnego użytkownika.

3. Opis

Człowiek spędza większość czasu w zamkniętych pomieszczeniach. Zgodnie z zaleceniami idealna względna wilgotność powietrza w pomieszczeniu powinna wynosić od 40 do 60%. Wartość ta jest przekraczana szczególnie często w zimie, kiedy to w trakcie wietrzenia zimne powietrze o niewielkiej wilgotności dostaje się do pomieszczeń mieszkalnych i jest tam ogrzewane. To suche powietrze w pomieszczeniu pobiera wilgoć i wysusza tym samym nie tylko błony śluzowe i skórę, ale także sprzęty domowe.

Zbyt suche powietrze w pomieszczeniach wiąże się z wieloma negatywnymi skutkami:

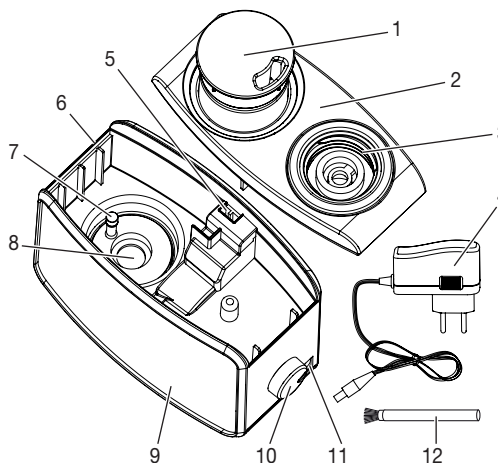
- Błony śluzowe i wargi wysychają.
- Oczy pieką.
- Powstają warunki sprzyjające infekcjom oraz chorobom dróg oddechowych.
- Występuje wyczerpanie, zmęczenie i trudności w koncentracji.

- Na negatywne skutki narażone są także zwierzęta domowe i rośliny.
- Wzmaga się proces powstawania kurzu.
- Dochodzi do wyładowań elektrostatycznych materiałów z tworzywa sztucznego, np. dywanów i syntetycznych wykładzin.
- Sprzęty domowe z drewna, w szczególności parkiety, ulegają uszkodzeniom.
- Instrumenty muzyczne się rozstrajają.

Za pomocą niniejszego nawilżacza można dodatkowo nawilżyć powietrze w pomieszczeniach — i to wszędzie: w domu, w podróży lub w biurze. Potrzebna jest jedynie typowa butelka z tworzywa sztucznego na wodę, która po zainstalowaniu dołączonego adaptera posłuży jako zbiornik. Dzięki adapterowi oraz компактovym rozmiarom nawilżacz można z łatwością zabrać w podróż i postawić na niewielkiej powierzchni. Poręczna torba sprawia, że wszystkie akcesoria są zawsze pod ręką.

4. Opis urządzenia

1. Wylot pary
2. Górna część
3. Adapter do butelek
4. Zasilacz
5. Wylot powietrza
6. Otwór wylewowy
7. Dioda LED
8. Membrana ultradźwiękowa
9. Dolna część
10. Pokrętko
11. Gniazdo zasilacza
12. Pędzelek do czyszczenia



5. Obsługa



UWAGA

- Pod żadnym pozorem nie dotykać membrany ultradźwiękowej podczas pracy urządzenia.
- Do wody nie należy dodawać olejków eterycznych ani substancji zapachowych. Uszkodziłoby to źródło ultradźwięków.
- Nawilżacz powietrza można uruchamiać tylko wtedy, gdy jest całkowicie zmontowany, a jego stan jest nienaganny.
- Nie należy stosować butelek o pojemności powyżej 0,5 litra. W przypadku większych butelek nie wlewać do nich więcej niż 0,5 litra wody. Zwiększone ciśnienie mogłoby spowodować przepełnienie nawilżacza.
- Nawilżacz powietrza należy eksploatować tylko przy założonej górnej części i zamontowanym wylocie pary, aby nie dopuścić do rozbryzgu wody w otoczeniu.
- Pod żadnym pozorem nie stosować innych cieczy niż woda.
- Stosować się do wskazówek bezpieczeństwa oraz innych instrukcji w celu uniknięcia uszkodzeń.

Uruchomienie

- Usunąć materiał opakowaniowy.
- Należy sprawdzić, czy urządzenie, wtyczka sieciowa i kabel nie zostały uszkodzone.
- Postawić nawilżacz na równym, mocnym, stabilnym i odpornym na wilgoć podłożu. Upewnić się, że nie ma możliwości przewrócenia nawilżacza.
- Ustawić nawilżacz na podwyższeniu, np. na stole, komodzie, krześle lub stoliku nocnym. Urządzenia nie wolno stawiać na podłodze, aby nie dopuścić do szkód spowodowanych przez wydostającą się parę.
- Upewnić się, że górna część jest mocno osadzona na dolnej. Wylot pary pociągnąć w górę, aż do słyszalnego zatrzaśnięcia. Opór zatrzaśku w pozycji początkowej należy pokonać mocnym pociągnięciem.
- Zwrócić uwagę, aby wydostająca się para nie była skierowana na butelkę, ścianę, gniazda sieciowe lub inne przedmioty, a wylot powietrza zawsze był odsłonięty.
- Półlitrową butelkę napęlnić czystą wodą z kranu, wodą destylowaną lub mineralną (niegazowaną). Nie wolno wlewać wody gazowanej. Producent wyraźnie zaleca stosowanie wody destylowanej, co zapobiega osadzeniu się wapnia. Maksymalna temperatura wody nie może przekraczać 50 °C, ponieważ wyższa temperatura mogłaby spowodować uszkodzenie urządzenia.
- Adapter przykręcić do butelki. Dostępne są dwa adaptery, które pasują do najbardziej typowych butelek z tworzywa sztucznego:
 1. Gwint „PCO 1810” o średnicy 28 mm oraz
 2. Gwint „30/25” o średnicy 30 mm.
- Odwrócić butelkę i założyć ją na górną część nawilżacza powietrza. Pod żadnym pozorem nie ścisnąć butelki. Dolna część automatycznie napęlnia się wodą.
- Połączyć wtyczkę zasilacza z gniazdem w nawilżaczu powietrza i podłączyć zasilacz do gniazda sieciowego. Kabel zasilania należy ułożyć tak, aby uniemożliwić potknięcie się o niego.
- Pokrętło regulatora obrócić zgodnie z ruchem wskazówek zegara (w prawo), aby włączyć nawilżacz powietrza.

Eksploatacja i wyłączenie urządzenia



UWAGA

- Wilgotność w bezpośrednim otoczeniu nawilżacza powietrza może być wysoka. Należy zredukować moc lub postawić urządzenie w dogodniejszym miejscu.
- Jeśli używana woda zawiera kamień, na urządzeniu może pojawić się biały osad. W takim wypadku należy używać wody destylowanej.
- W razie przypadkowego przewrócenia urządzenia może z niego wypłynąć woda, nawet jeśli urządzenie jest wyłączone i niepodłączone do prądu.
- Należy regularnie sprawdzać wilgotność powietrza w pomieszczeniu. Intensywne i długotrwałe używanie urządzenia może doprowadzić do zbyt dużej wilgotności powietrza. Względna wilgotność powietrza nie powinna wynosić więcej niż 60%.
- Przez obrót pokrętła regulacji w prawo można bezstopniowo regulować moc w zakresie pomiędzy „MIN” a „MAX”.
- Na skutek pracy urządzenia i woda w dolnej części ulegają podgrzaniu.
- Aby wyłączyć nawilżacz powietrza, należy obrócić pokrętło regulacji w lewo.
- Urządzenie wyłącza się automatycznie, gdy nie ma w nim wody.

- Aby uzupełnić wodę w butelce, urządzenie należy wyłączyć. Wodę w butelce należy wymieniać codziennie, tak aby zawsze była świeża.
- Nieużywane urządzenie należy wyłączyć i wyciągnąć wtyczkę.
- Jeśli urządzenie nie jest używane, należy wylać pozostałą wodę.

6. Czyszczenie, konserwacja i przechowywanie

Warunkiem zapewnienia higieny i prawidłowego działania urządzenia jest jego cotygodniowe czyszczenie i dezynfekcja.



OSTRZEŻENIE

Przed każdym czyszczeniem należy wyłączyć nawilżacz powietrza. Następnie wyjąć wtyczkę z gniazda.



UWAGA

- Dolnej części urządzenia nie wolno zanurzać w wodzie.
- Ważne! Należy wylewać wodę z bazy przez boczną krawędź. Uważać, aby do wnętrza urządzenia nie dostała się woda, np. przez wylot powietrza lub pokrętło regulacji.
- W razie nieużywania urządzenia przez ponad trzy dni należy koniecznie wyczyścić butelkę i nawilżacz powietrza.
- Urządzenie należy czyścić tylko w podany sposób.
- Nie używać środków czyszczących zawierających rozpuszczalnik.
- Do czyszczenia i dezynfekcji należy stosować jedynie delikatny środek czyszczący lub ocet/środek na bazie octu.

Co tydzień należy czyścić wszystkie części mające kontakt z wodą. Przed czyszczeniem należy pozostawić urządzenie do ostygnięcia przez około 60 minut.

Całkowicie wyciągnąć wylot pary, po czym zdjąć górną część, unosząc ją do góry.

- Dopilnować, aby membrana ultradźwiękowa zawsze była wolna od osadów wapnia w celu zapewnienia długiej żywotności. Do jej czyszczenia zawsze należy używać szczoteczki oraz stosować standardowy środek odkamieniający. Środek ten musi dostatecznie długo działać, aby usunąć wszystkie osady wapnia i zanieczyszczenia. Pod żadnym pozorem nie zdrapywać osadów ostrymi, twardymi przedmiotami, aby nie uszkodzić membrany ultradźwiękowej. W razie potrzeby wypłukać dolną część.
- Wnętrze dolnej części wytrzeć szmatką. Do czyszczenia użyć łagodnego środka czyszczącego. W razie potrzeby wypłukać dolną część.
- Zewnętrzną obudowę dolnej części wytrzeć wilgotną szmatką.
- Łagodnym środkiem lub octem/środkiem na bazie octu wyczyścić wszystkie demontowalne części, takie jak butelka, adapter, wylot pary i górna część. Dokładnie wypłukać części, zwłaszcza butelkę.
- Adaptery do butelek, wylot pary i górną część urządzenia można myć w zmywarce.

Miękkim ręcznikiem wytrzeć części i zamontować je dopiero, gdy będą całkowicie suche.

Do przechowywania i łatwego transportu, np. w podróży, służy torba.

7. Dane techniczne

Wymiary	ok. 12 x 7,5 x 9 cm
Napięcie/częstotliwość zasilania	100–240 V / 50/60 Hz
Moc znamionowa	12 W
Częstotliwość ultradźwięków	1,7 MHz
Maksymalna wydajność parowania	maks. 80 ml/h