



OXYGEN
FITNESS

PLASMA III LC TFT HRC

БЕГОВАЯ ДОРОЖКА



РУКОВОДСТВО ПОЛЬЗОВАТЕЛЯ

Уважаемый покупатель!

Поздравляем с удачным приобретением! Вы приобрели современный тренажер, который, как мы надеемся, станет Вашим лучшим помощником. Он сочетает в себе передовые технологии и современный дизайн.

Постоянно используя этот тренажер, Вы сможете укрепить сердечно-сосудистую систему и приобрести хорошую физическую форму. Надеемся, что данная модель удовлетворит все Ваши требования.

Прежде чем приступить к использованию тренажера, внимательно изучите настоящее руководство и сохраните его для дальнейшего использования. В случае возникших дополнительных вопросов обратитесь к продавцу или дилеру, который проконсультирует Вас и поможет устранить возникшую проблему.

Обязательно сохраняйте инструкцию по эксплуатации, это поможет Вам по прошествии времени вспомнить о функциях тренажера и правилах его использования.

Если у Вас возникли какие-либо вопросы по эксплуатации данного тренажера, свяжитесь со службой технической поддержки или уполномоченным дилером, у которого Вы приобрели тренажер.

Внимание!

Перед тем как приступить к тренировкам настоятельно рекомендуем пройти полное медицинское обследование, особенно если у Вас есть наследственная предрасположенность к повышенному давлению или сердечно-сосудистым заболеваниям. Неправильное или чрезмерно интенсивное выполнение упражнений может повредить Вашему здоровью.

Транспортировка и эксплуатация тренажера

Тренажер должен транспортироваться только в заводской упаковке.

Заводская упаковка не должна быть нарушена.

При транспортировке тренажер должен быть надежно защищен от дождя, влаги, атмосферных осадков, механических перегрузок.

Хранение тренажера:

Тренажер рекомендуется хранить и использовать только в сухих отапливаемых помещениях со следующими значениями:

1. температура + 10 - + 35 С
2. влажность 50 -75%
3. Если Ваш тренажер хранился при низкой температуре или в условиях высокой влажности (имеет следы конденсации влаги), необходимо перед эксплуатацией выдержать его в нормальных условиях не менее 2 – 4 часов и только после этого можно приступить к эксплуатации.

Перед тем как начать тренировку:

Перед первым занятием проверьте, правильно ли была проведена сборка тренажера. Ознакомьтесь со всеми функциями и настройками тренажера и проводите тренировки в строгом соответствии с инструкцией по эксплуатации. Перед началом тренировки убедитесь, что все защитные элементы надежно установлены и

закреплены, проверьте надежность механических и электрических соединений. Установите тренажер на ровную нескользящую поверхность, оставляя с каждой стороны по 0,5 м. свободного пространства. Для снижения шума и вибраций рекомендуется использовать специальные резиновые коврики.

Рекомендации по сборке:

Перед сборкой тренажера тщательно изучите ее последовательность и выполняйте все рекомендации. Используйте для сборки приложенный или рекомендуемый инструмент. Убедитесь, что в наличии имеются все детали и они не повреждены. Не прикладывайте чрезмерных усилий к инструменту во избежание травм и повреждения элементов конструкции тренажера. Сначала соберите все компоненты, неплотно закрепив гайки и болты, и, убедившись, что конструкция собрана правильно, окончательно затяните их.

Рекомендации по уходу:

Перед любым обслуживанием обязательно отключайте тренажер от электрической сети. К обслуживанию можно приступать примерно через минуту после полного обесточивания внутренних электрических цепей тренажера. Не применяйте абразивные препараты и агрессивные жидкости для чистки рабочих поверхностей тренажера – такие как ацетон, бензин, уайт-спириты, бензол и их производные во избежание повреждения лакокрасочных покрытий и пластиковых деталей. Для ухода рекомендуется применять слегка смоченную нейтральным раствором моющей жидкости ткань с последующей протиркой сухой тканью.

МЕРЫ ПРЕДОСТОРОЖНОСТИ

Соблюдайте все меры предосторожности, принятые при работе с электрическим оборудованием. Тренажер должен использоваться только по назначению, то есть для физических тренировок взрослых людей. Любое другое использование тренажера запрещено и может быть опасно. Продавец не несет ответственности за любые травмы или повреждения, вызванные неправильным использованием тренажера. Тренажер предназначен для использования взрослыми людьми, конструкция и установленные нагрузки рассчитаны на взрослых людей, поэтому эксплуатация несовершеннолетними детьми не допускается. Дети и домашние животные не должны приближаться к работающему тренажеру ближе, чем на 3 м.

В ЦЕЛЯХ ВАШЕЙ БЕЗОПАСНОСТИ РЕКОМЕНДУЕМ СОБЛЮДАТЬ СЛЕДУЮЩИЕ ПРАВИЛА:

- При регулярной эксплуатации проверяйте затяжку резьбовых соединений каждые 1-2 месяца;
- Не допускайте попадания внутрь тренажера посторонних предметов и жидкостей;
- Никогда не эксплуатируйте тренажер с явными дефектами – открученными элементами крепления, незакрепленными узлами, с нехарактерными посторонними шумами и т.д. Это может привести к травмам или уменьшению срока службы тренажера;
- Для осмотра и устранения возникших дефектов обратитесь в авторизованный сервисный центр или к уполномоченному дилеру, у которого Вы приобрели данный тренажер;

- Для ремонта необходимо использовать только оригинальные запасные части;
- Не допускается какое-либо изменение конструкции или узлов и деталей тренажера – это может привести к серьезным травмам и потере здоровья;
- Вес пользователя не должен превышать максимально заявленный;
- Не стойте на беговом полотне при запуске дорожки;
- Скорость движения бегового полотна может быть достаточно высокой. Во избежание резких рывков полотна увеличивайте скорость осторожно;
- Не подставляйте руки под движущиеся части тренажера;
- Не оставляйте включенную дорожку без присмотра. Если вы не используете тренажер, извлеките из него ключ безопасности и переведите тумблер включения/выключения в положение «OFF»;
- При складывании и перемещении тренажера убедитесь в срабатывании фиксирующего механизма (см. инструкции по складыванию). Не снимайте кожух двигателя, если только вы не получили соответствующие инструкции от представителя сервисного центра. Обслуживание тренажера, за исключением процедур, описанных в данном руководстве, должно производиться только сотрудниками сервисного центра;
- Не ставьте какие-либо предметы на поручни, компьютерную консоль или беговое полотно;
- Сборку и эксплуатацию тренажера следует осуществлять на твердой, ровной поверхности. Свободное пространство вокруг беговой дорожки должно составлять не менее 1,2 м.;
- Прежде чем приступить к тренировке, вставьте ключ безопасности в гнездо на консоли и закрепите зажим ключа безопасности на одежде. В случае возникновения ситуации, когда требуется быстро выключить тренажер, потяните за шнур, чтобы ключ безопасности выскочил из гнезда. Для возобновления работы беговой дорожки вставьте ключ безопасности обратно в гнездо;
- Вынимайте ключ безопасности и храните его в надежном и недоступном для детей месте, если тренажер не используется;
- Во время занятий используйте соответствующую одежду и обувь. Не надевайте свободную одежду или обувь с кожаными подошвами или каблуками. Если у вас длинные волосы, соберите их в хвост или пучок на затылке;
- Остерегайтесь попадания частей одежды или полотенца на поверхность движущегося бегового полотна. При застревании ткани полотно тренажера не остановится мгновенно. В этом случае необходимо сразу же выключить тренажер вручную;
- Будьте осторожны при подъеме на тренажер или спуске с него. По возможности используйте поручни. Вставайте на беговое полотно, только когда оно движется с малой скоростью. Не пытайтесь сойти с тренажера до полной остановки бегового полотна;
- При подъеме на тренажер или спуске с него вставайте на направляющие слева и справа от бегового полотна перед тем, как запустить (в начале тренировки) или остановить его (в конце тренировки);
- Не пытайтесь развернуться на тренажере, если беговое полотно находится в движении. Заниматься на тренажере, находясь спиной к консоли, запрещено;
- Не включайте беговую дорожку, если кто-то находится на беговом полотне;
- Не раскачивайте дорожку и не пытайтесь встать на поручни или консоль;
- Не подвергайте себя чрезмерным нагрузкам во время тренировок. Если вы почувствовали боль или

недомогание, немедленно прекратите занятия и обратитесь за консультацией к врачу;

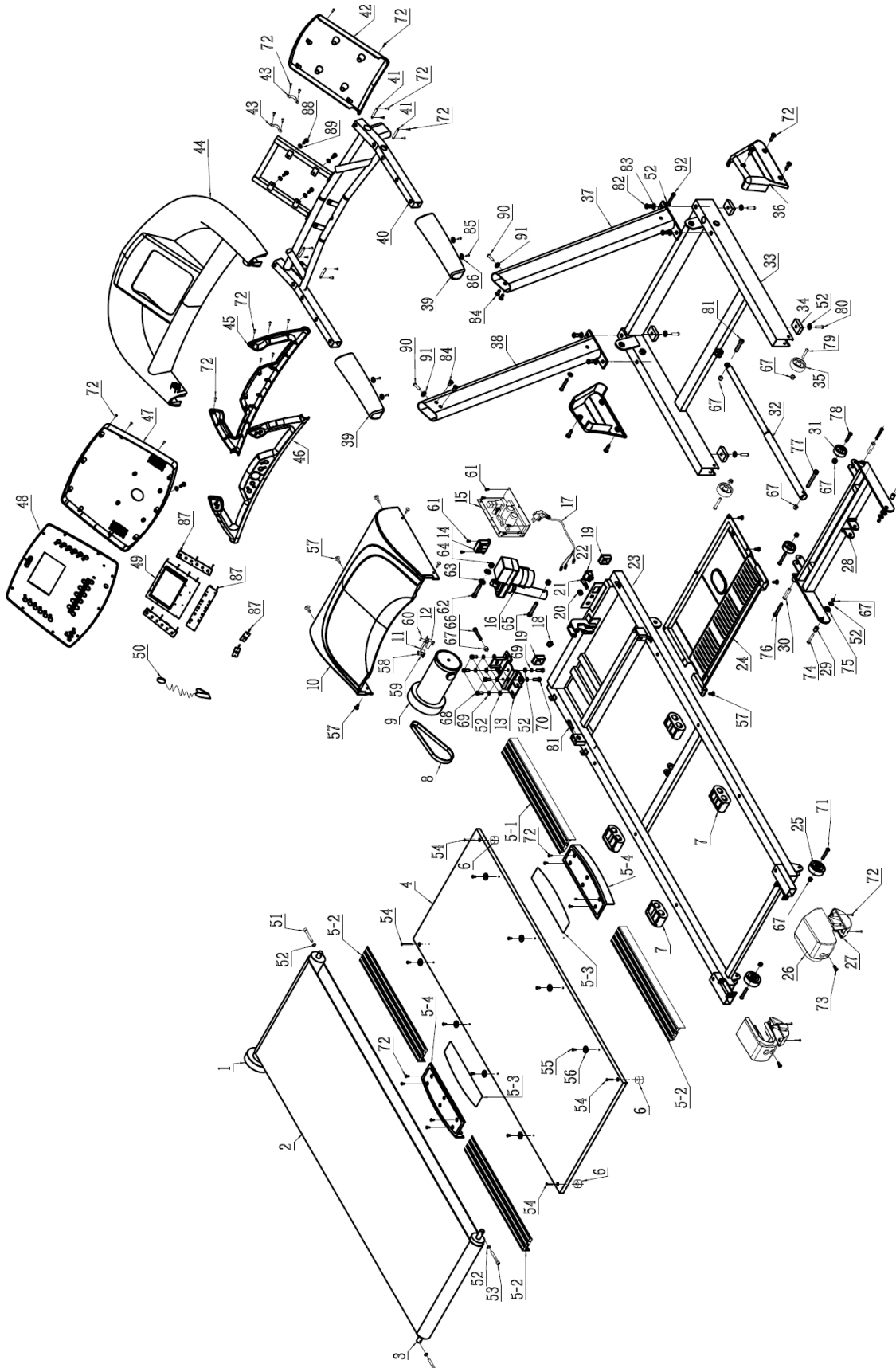
- Шнур питания не подлежит замене, в случае его повреждения тренажер не может использоваться.

Электробезопасность:

Беговая дорожка должна подключаться только к заземленной розетке. Это снижает риск удара током при поломке или сбое тренажера. Тренажер снабжен шнуром с жилой для заземления и вилок с ножкой заземления. Вставьте вилку в соответствующую питающую розетку, установленную и заземленную с соблюдением действующих нормативов. Перед каждым использованием осмотрите электрический соединительный шнур на предмет отсутствия его повреждений.

Неправильное подключение может стать причиной удара током. Если у вас возникли сомнения в правильности заземления, обратитесь к электрику или представителю сервисной службы. Не меняйте вилку тренажера. Если комплектуемая вилка не подходит к вашей розетке, обратитесь к электрику и установите нужную розетку. Не применяйте дополнительные электрические удлинители, переходные адаптеры между электрической сетью и тренажером. Это может нарушить работу системы УЗО и увеличить риск поражения электрическим током, а также явиться обоснованным отказом в гарантийном обслуживании. Не прячьте шнур питания под ковер и не ставьте на него предметы, способные пережать или повредить его. Не допускайте, чтобы шнур питания касался нагретых поверхностей. В случае скачка напряжения беговая дорожка автоматически отключится. Если вам нужно отключить тренажер, переведите тумблер включения/выключения в положение «OFF», а затем нажмите кнопку перезагрузки. После этого беговая дорожка будет работать нормально.

ТРЕНАЖЕР В РАЗОБРАННОМ ВИДЕ



КОМПЛЕКТУЮЩИЕ

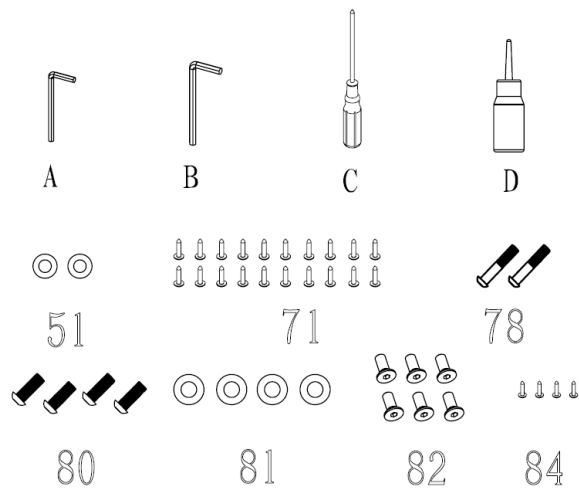
№	Описание	Кол-во	№	Описание	Кол-во
1	Передний ролик с маховиком	1	46	Верхняя крышка руля	1
2	Беговое полотно	1	47	Нижняя крышка консоли	1
3	Задний ролик	1	48	Передняя крышка консоли	1
4	Дека	1	49	Плата управления консолью	1
5/1	Передняя направляющая	2	50	Ключ безопасности	1
5/2	Задняя направляющая	2	51	M8*50 Болт	1
5/3	Антискользящий коврик	2	52	Ф8 Шайба	17
5/4	Опора	2	53	M8*85 Болт	2
6	Прокладка деки	4	54	M8*65 Болт	4
7	Прокладка	2	55	ST4.2*15 Винт	8
8	Ремень мотора	1	56	Прокладка	8
9	Мотор	1	57	ST4.5*16 Винт	14
10	Крышка мотора	1	58	5/32 Болт	2
11	Рама сенсора	1	59	5/32 Шайба	2
12	Датчик скорости	1	60	ST2.9*6 Винт	2
13	Рама мотора	1	61	ST4.2*10 Винт	8
14	Трансформатор	1	62	M10*50 Болт	1
15	Плата мотора	1	63	Ф13 Шайба	2
16	Двигатель угла мотора	1	64	M10 Гайка	2
17	Шнур питания	1	65	M10*60 Болт	1
18	Втулка мотора	1	66	M8*40 Болт	1
19	Втулка	2	67	M8 Гайка	11
20	Прокладка	1	68	M8*20 Болт	4
21	Предохранитель	1	69	Ф8 Шайба	6
22	Кнопка питания	1	70	M8*12 Болт	2
23	Платформа	1	71	M8*40 Болт	2
24	Фиксатор	1	72	ST4.2*15 Винт	61
25	Колесико	2	73	ST4.2*20 Винт	2
26	Заглушка	2	74	M8*25 Болт	2
27	Крышка колесика	2	75	Ф16 Шайба	2
28	Рама наклона	1	76	M8*60 Болт	2
29	Втулка	2	77	M8*45 Болт	1
30	Крышка	2	78	M8*45 Болт	2

31	Ø50 Колёсико	2	79	M8*50 Болт	2
32	Амортизатор	1	80	M8*20 Болт	4
33	Основная рама	1	81	M8*30 Болт	2
34	Прокладка	4	82	M10*20 Болт	4
35	Транспортировочное колесико	2	83	Ф10 Шайба	4
36	Крышка стойки	2	84	M8*15 Болт	4
37	Правая стойка	1	85	ST4.2*25 Винт	4
38	Левая стойка	1	86	Ф6 Шайба	4
39	Руль	2	87	ST2.0*6 Винт	38
40	Рама консоли	1	88	M5*15 Болт	4
41	Пластина руля	4	89	Ф6 Шайба	4
42	Фиксатор	1	90	M8*30 Болт	2
43	Фиксирующая пластина рамы	2	91	Ф8 Шайба	2
44	Крышка консоли	1	92	M8*55Болт	2
45	Нижняя крышка руля	1			

ТАБЛИЦА КРЕПЕЖА

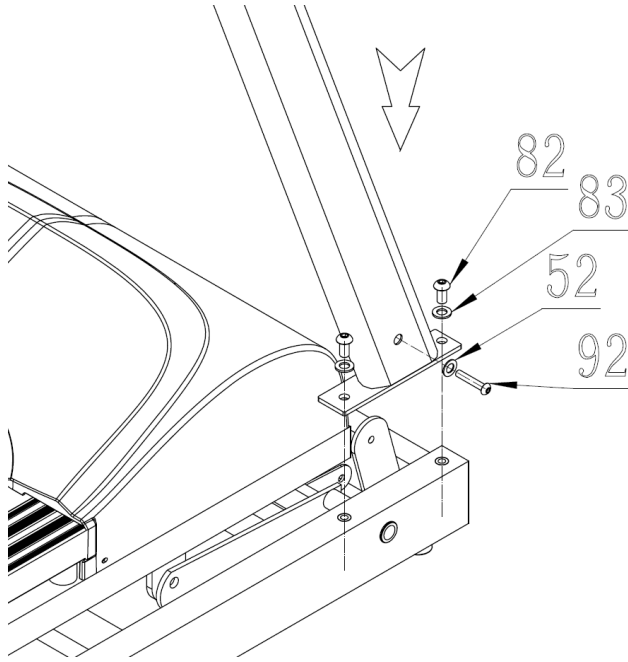
Для удобства сборки крепеж пронумерован. Данная таблица поможет вам не перепутать похожие детали и виды крепежа.

№.	ОПИСАНИЕ	Кол-во
52	Шайба Ф8	2
72	Винт ST4.2	6
82	Болт М10*20	4
83	Шайба Ф10	4
84	Болт М8*15	4
88	Болт М5*15	4
89	Шайба Ф6	4
90	Болт М8*30	2
91	Шайба Ф8	2
92	Болт М8*55	2
А	Ключ 5 мм	1
В	Ключ 6 мм	1
С	Отвертка	1
Д	Силиконовая смазка	1



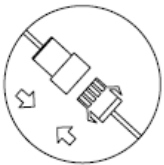
ИНСТРУКЦИЯ ПО СБОРКЕ

ВНИМАНИЕ! Перед затягиванием крепежа проверьте комплектность.

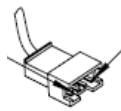


ШАГ 1:

Подсоедините контрольный провод. Зафиксируйте стойки на основной раме, используя болт М10*20 (82), Ф10 шайбу (83), а также болт М8*55 (92).



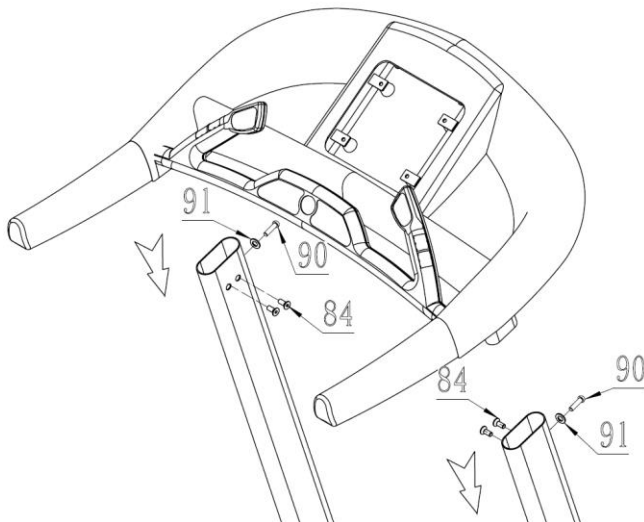
Убедитесь, что фиксатор надежно закреплен.



Фиксатор

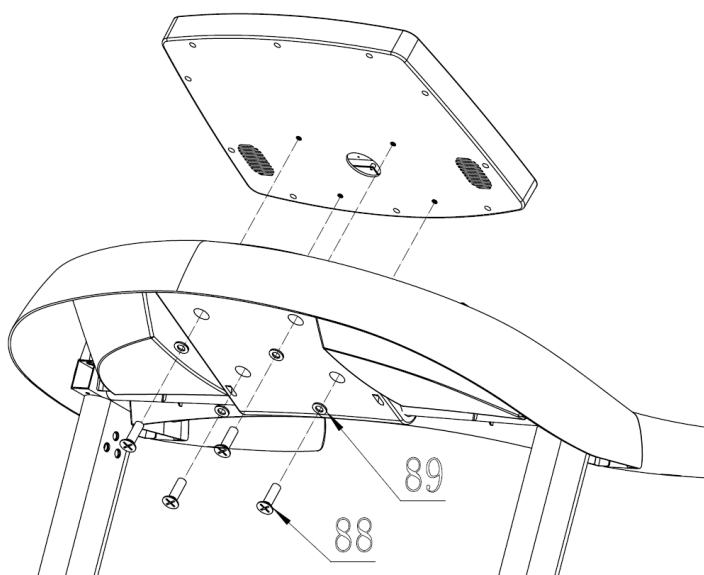
ШАГ 2:

Закрепите консоль на стойках с помощью болтов М8*15 (84), М8*30 (90) и шайб Ф8 (91).



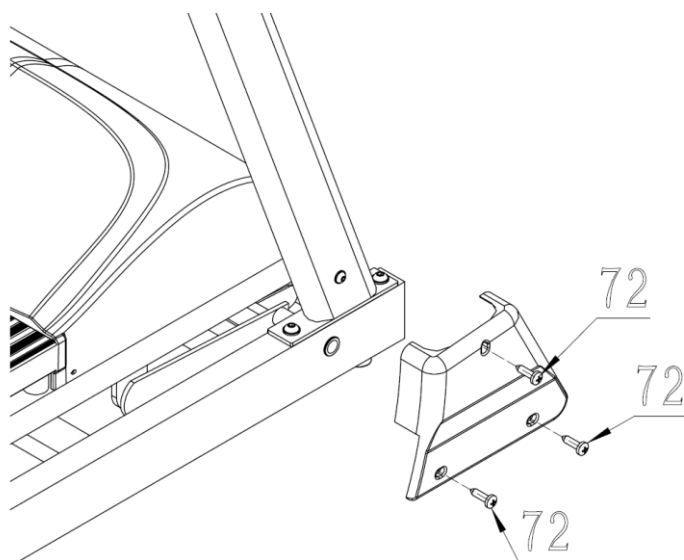
ШАГ 3:

Зафиксируйте защитный кожух на стойках, используйте болты М5*15 (88) и шайбы Ф6.



ШАГ 4:

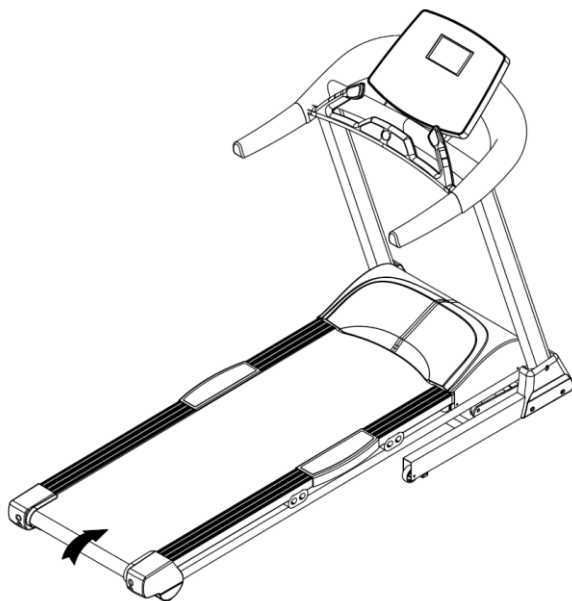
Закрепите крышки стоек винтами ST4.2*15 (72).



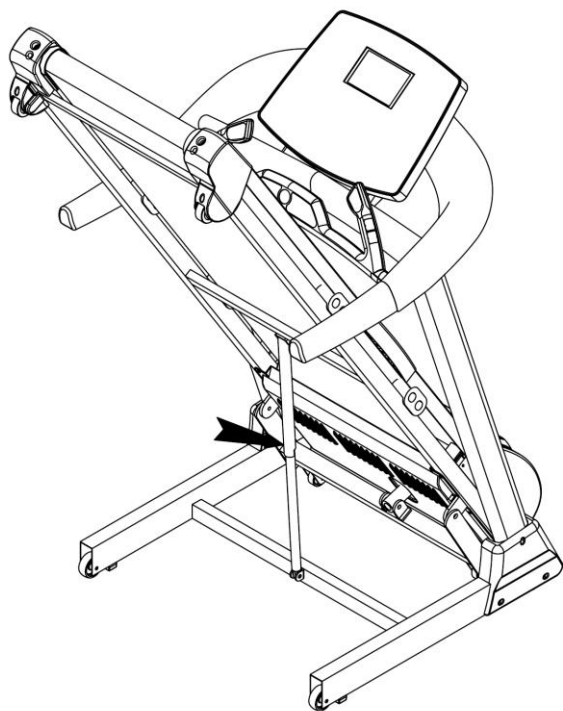
ШАГ 5:

Для того чтобы разложить беговую дорожку нажмите на амортизатор, как показано на рисунке.

Придерживайте беговое полотно за его крайнюю часть.



Для того чтобы сложить беговую дорожку, поднимите беговое полотно вверх.



УПРАВЛЕНИЕ КОНСОЛЬЮ



Начало тренировки

Подключите тренажер к сети, включите кнопку питания, на консоли загорится стартовый дисплей.

Скорость и угол наклона отсутствуют. Язык по умолчанию – Русский.

В случае, если на Вашей дорожке интерфейс на английском языке произведите следующие настройки: нажмите Settings (Настройки), Затем выберете язык – Русский.

Управление сенсорным дисплеем

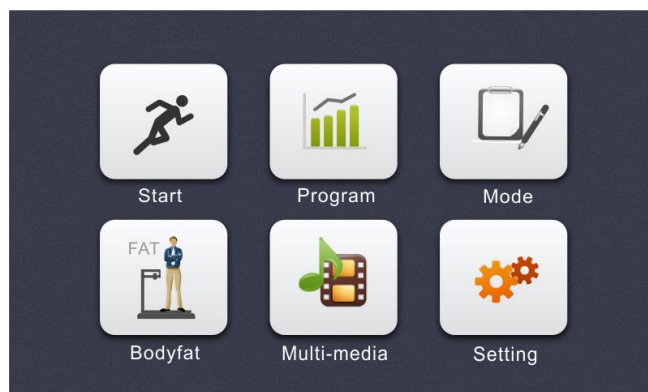


Рис 1

Значения иконок

Start – Старт.

Program – Программы.

Mode – Режимы.

BodyFat – Жироанализатор.

Multi-media – Мультимедиа.

Settings – Настройки.

Доступ к файлам мультимедиа

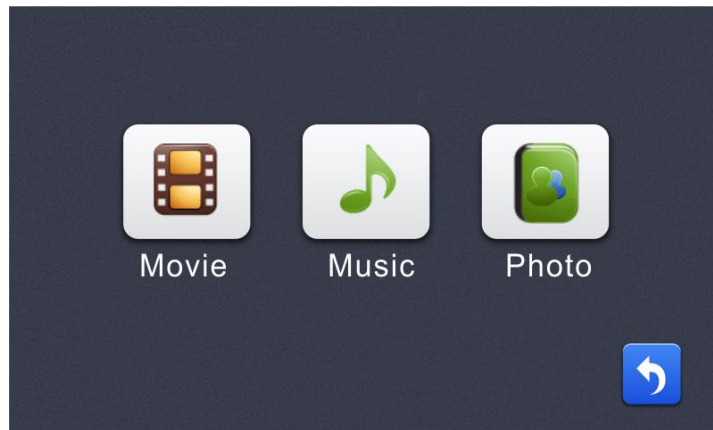


Рис 2

Иконки

Movie – Видео

Music – Аудио

Photo – Фото

Примечание: Воспроизведение аудио/видео файлов осуществляется в том случае, если они находятся в корневой папке носителя.

Когда беговое полотно прекратит движение, нажмите кнопку возврата (стрелка возврата синего цвета) и вы вернетесь на главную страницу Рис 1. При нажатии кнопки возврата во время движения бегового полотна вы вернетесь к следующим дисплеям (Рис 3 и Рис 4).



Рис 3

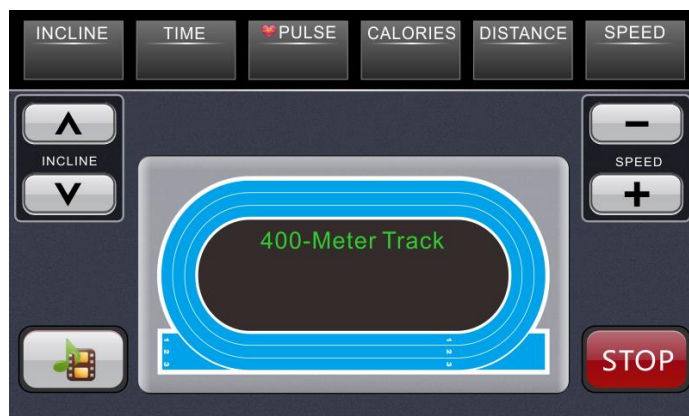


Рис 4

Иконки



- Кнопка возврата на предыдущую страницу



- Возврат на домашнюю страницу



- Регулировка угла наклона



- Регулировка скорости



- Кнопка СТОП



- Мультимедиа

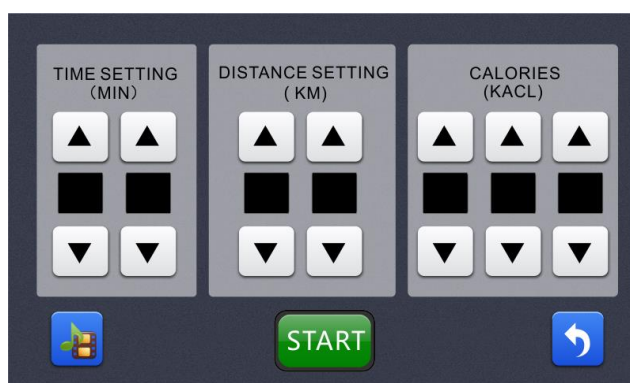


Рис 5



- Кнопки настройки времени, расстояния, количества калорий



- Начало тренировки



Рис 6

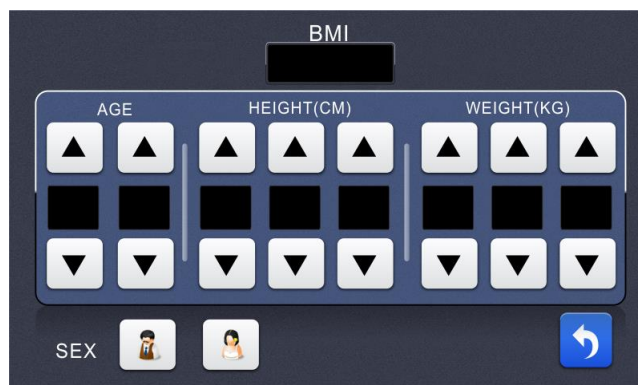


Рис 7



Рис 8

Режим ожидания

- В режиме ручного управления нажмите MODE и установите значения таких параметров, как время (Time), расстояние (Distance), калории (Calories).
- Нажмите PROG (Программы) и выберите одну из программ P1-P24.
- Выберите медиа файл, нажав кнопку Media.
- Нажмите Start для начала тренировки.

Программы

- Нажмите кнопку Start, начальная скорость будет 1 км/ч, угол наклона 0%.
- Нажмите кнопку Mode и установите значение целевого параметра - время. Время по умолчанию – 30 мин. Максимальное время – 99 мин, минимальное – 5 мин.
- Нажмите кнопку Mode и установите значение целевого параметра – расстояние. Максимальное расстояние – 99 км, минимальное – 5.
- Нажмите кнопку Mode и установите значение целевого параметра – количество калорий. Максимальное количество калорий – 999 ккал, минимальное – 0.
- Нажмите кнопку PROG и выберете одну из программ. Нажмите ENTER для входа в режим настроек.
- Кнопками SPEED +/- установите время тренировки (time). Максимальное время – 99 мин, минимальное – 5 мин. Всего 24 предустановленные программы (P1-P24), 4 пользовательские (U1-U4), 2 пульсозависимые и ручной режим.
- Кнопками SPEED +/- вы можете изменять настройки. Количество интервалов – 30 шт.



Рис 9



Рис 10

Чтобы запустить пульсозависимые программы нажмите на дисплее Mode (Режимы), выберете HRC (Контроль частоты пульса), далее 65% (Целевая частота пульса 65%) или 85% (Целевая частота пульса 65%).



Рис 11

Ражим тренировки

- Кнопками SPEED +/- вы можете изменить скорость.
- Кнопками INCLINE +/- вы можете регулировать угол наклона.
- Нажмите кнопку STOP для завершения тренировки.

Выбор режима программ

- Нажмите кнопку SPEED +/- для выбора режима Ручного управления, программ P1-P28, HRC65 или HRC85. Нажмите кнопку ENTER, чтобы продолжить настройки.
- Кнопкой MODE установите значения общей дистанции тренировки, общего количества калорий или общего времени в данной программе.
- Далее нажмите START для начала тренировки или ENTER, чтобы перейти к настройке продолжительности тренировки (TIME).
- Нажав кнопки быстрого доступа INCLINE2 и SPEED5 одновременно, консоль сбросит общее значение дистанции, количества калорий и времени.

Во время работы на беговой дорожке ключ безопасности должен быть подключен.

Чтобы получить данные о пульсе на дисплее, руки должны находиться на пульсомерах.

Параметры дисплея

	Прямой отсчет	Ряд
TIME (мин:сек) - Время	5:00~99:00	0:00~99:59
SPEED (km/h) - Скорость	N/A	1.0~16.0 км/ч
DISTANCE (км) - Расстояние	N/A	0.0~999.9
CALORIES (ккал) - Калории	N/A	0~999.9
PULSE (уд/мин) - Пульс	N/A	40~240
Incline (%) – Угол наклона	N/A	0~15
AGE - Возраст	N/A	10~99

Жироанализатор Body Fat

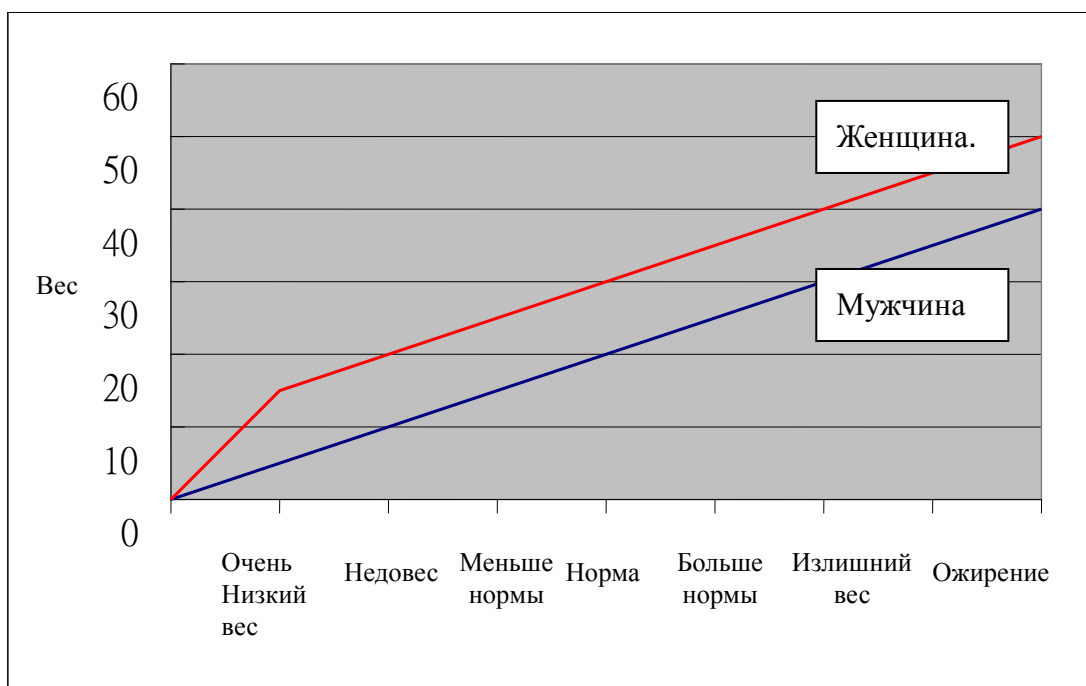
Жироанализатор, хотя и называется таковым, по сути оценивает оптимальность Вашего телосложения. Он не учитывает мышечную массу (допустим, если Вы занимаетесь бодибилдингом). Для точного расчета необходимо другое оборудование, работающее, к примеру, по принципу биоэлектрического импеданса.

Нажмите клавишу Body Fat. Последовательно укажите ВЕС (WEIGHT), ПОЛ, ВОЗРАСТ (AGE), РОСТ (HEIGHT). Установку каждого параметра необходимо подтвердить нажатием клавиши ENTER.

Во время работы режима жироанализатора ладони должны находиться на поручнях с пульсомерами.

Затем на экране дисплея появится надпись FAT = число, которое является нормативной оценкой соотношения жира в Вашем организме.

	Недовес			Стандарт			Избыточный вес	
Муж.	0.0~4.9	5.0~9.9	10.0~14.9	15.0~19.9	20.0~24.9	25.0~29.9	30.0~34.9	35.0+
Жен.	0.0~14.9	15.0~19.9	20.0~24.9	25.0~29.9	30.0~34.9	35.0~39.9	40.0~44.9	45.0+



PLASMA III LC TFT HRC		
кардио (бег)	Cardio Run	P1
кардио (пик)	Cardio Peak	P2
снижение веса	Weight Loss	P3
сжигание жира	Fat Burn	P4-P6
выносливость	Endurance	P7-P9
ХОЛМЫ	Hills	P10

силовая	Power Run	P11
двойная вершина	Twin Peaks	P12
пик	Peak	P13
пиковые интервалы	Peak Intervals	P14
склон	Slope	P15
фартлек	Fartlek	P16
тройная вершина	Triple Peaks	P17
анаэробная	Anaerobic	P19-P20
холмы Pro	Hills Pro	P21
пересеченная местность	Cross-country	P22
фартлек-композит	Fartlek Composite	P23
гора	Mountain	P24

ТЕХНИЧЕСКОЕ ОБСЛУЖИВАНИЕ

Правильное техническое обслуживание необходимо для поддержания эксплуатационных качеств Вашей беговой дорожки. Неверное техническое обслуживание дорожки приведет к сокращению ее срока службы и может быть причиной отказа признания гарантийного случая.

ВНИМАНИЕ!

Никогда не применяйте агрессивные абразивные препараты и растворители для ухода за изделием. Во избежание поломки тренировочного компьютера не допускайте воздействия влаги и прямых солнечных лучей. Регулярно проверяйте состояние внешних узлов и деталей. При обнаружении дефективной детали ее необходимо незамедлительно заменить.

ОЧИСТКА:

Регулярная очистка беговой дорожки увеличит срок ее службы.

ВНИМАНИЕ!

Перед тем как приступить к очистке убедитесь, что выключатель находится в положении OFF и шнур питания не подключен к розетке.

ПОСЛЕ КАЖДОЙ ТРЕНИРОВКИ: Очистите консоль тренировочного компьютера с помощью мягкой, слегка влажной ткани от пота.

ЕЖЕМЕСЯЧНО: Необходимо очистить беговое полотно от грязи и пыли. При наличии пылесоса также следует удалить пыль из всех возможных мест ее скопления.

РЕГУЛИРОВКА БЕГОВОГО ПОЛОТНА:

Регулировка бегового полотна состоит из центровки и натяжения. Безусловно, беговое полотно было должным образом установлено на производстве. Однако, по ряду причин (например, неправильная транспортировка или неровный пол в Вашей квартире) могут стать причиной смещения полотна, что, в свою очередь, может привести к поломке. Для правильной регулировки бегового полотна следуйте, пожалуйста, следующим инструкциям:

1. Беговое полотно смещено влево:

Отсоедините шнур питания от стабилизатора напряжения. Используя шестигранный ключ, поверните болт левой задней заглушки на 1/4 по часовой стрелке. Подсоедините шнур питания и запустите беговое полотно на скорости 2.5 км./ч. Вы увидите как происходит автоматическое смещение бегового полотна ближе к центру. Повторяйте процедуру пока дорожка не будет отцентрована. Возможно, что после центровки бегового полотна необходимо будет также провести регулировку его натяжения. Об этом сказано ниже в разделе «Проскальзывание бегового полотна».

2. Беговое полотно смещено вправо:

Отсоедините шнур питания от стабилизатора напряжения. Используя шестигранный ключ, поверните болт правой задней заглушки на 1/4 по часовой стрелке. Подсоедините шнур питания и запустите беговое полотно на скорости 2.5 км./ч. Вы увидите как происходит автоматическое смещение бегового полотна ближе к центру.

Повторяйте процедуру пока дорожка не будет отцентрована. Возможно, что после центровки бегового полотна необходимо будет также провести регулировку его натяжения. Об этом сказано ниже в разделе «Проскальзывание бегового полотна».

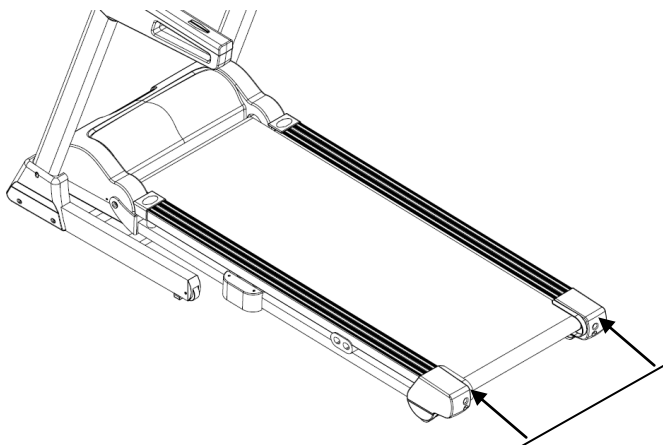
3. Проскальзывание бегового полотна:

Отсоедините шнур питания от стабилизатора напряжения. Используя шестигранный ключ, поверните болты левой и правой задних заглушек на 1/4 по часовой стрелке. Подсоедините шнур питания и запустите беговое полотно со скоростью 2.5 км./ч. Встаньте на дорожку и проверьте есть ли проскальзывание. Повторяйте процедуру пока проскальзывание не исчезнет. Не следует делать натяжение слишком сильным. Полотно должно быть натянуто ровно настолько, чтобы избежать проскальзывания, и не более.

ВНИМАНИЕ!

На затягивайте слишком сильно болты задних заглушек!

Это может привести к поломке заднего вала.



Шестигранные болты, расположенные на заглушках.

СМАЗКА ДЕКИ:

Беговое полотно было должным образом смазано на производстве. Тем не менее, мы рекомендуем периодически проверять состояние смазки для достижения наилучших эксплуатационных качеств.

Эту процедуру рекомендуются проводить один раз в три месяца регулярного использования дорожки. Приподнимите края бегового полотна и потрогайте поверхность деки там, где это возможно. Если Вы почувствовали наличие силикона, необходимости в смазывании нет. Если же возникло ощущение сухости, необходимо смазать деку в соответствии с нижеследующими инструкциями.

Мы рекомендуем использовать силиконовую смазку "Lube 'N Walk" или "Napa 8300". В любом случае, силиконовая смазка НЕ должна быть на бензиновой (нефтяной) основе.

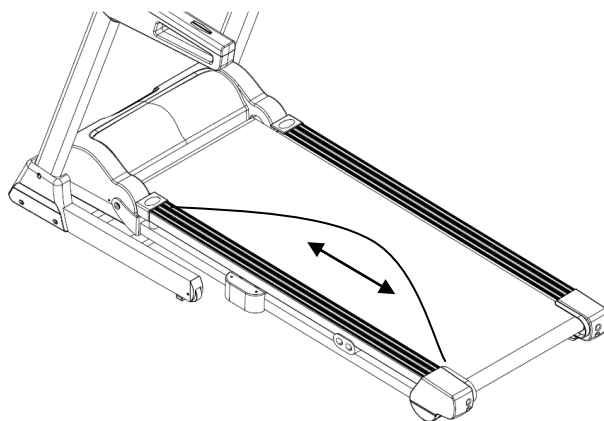
НАНЕСЕНИЕ СИЛИКОНОВОЙ СМАЗКИ.

1 Расположите беговое полотно так, чтобы спай стыка находился сверху посередине.

Подняв край бегового полотна, поместите насадку оросителя между полотном и декой на расстоянии порядка 15 см. от начала полотна. Нанесите силикон на деку, двигаясь от передней части к задней. Повторите эту же

процедуру с другой стороны дорожки. Для каждой из сторон время нанесения смазки составляет около 4-ех секунд.

2 Дайте силиконовой смазке возможность впитаться, это около одной минуты.



Наносите смазку от передней к задней части.

Примечание: В случае перегрузки беговой дорожки и вероятности выхода ее из строя сработает предохранитель. Замените предохранитель и включите дорожку.

ТЕХНИЧЕСКАЯ СПЕЦИФИКАЦИЯ

Тип	электрическая
Рама	особопрочная
Скорость	1.0 - 20 км./ч.
Двигатель	3.5 л.с. Fuji Electric (постоянный ток)
Пиковая мощность двигателя	6.3 л.с.
Беговое полотно	2.4 мм. многослойное коммерческое Habasit NVT-256
Размер бегового полотна	142*50 см.
Регулировка угла наклона	электрическая
Наклон бегового полотна	0 - 20%
Дека	24 мм., двойная парафинированная (специальные сертификаты технических и экологических директив EO/ROHS (EC) и 4 STAR GRADE F (Япония))
Система амортизации	4 динамические подушки (dualFLEX™)
Измерение пульса	дублирующие сенсорные датчики, беспроводной Polar™ / Oxygen™ совместимый приемник
Консоль	7 дюймовый (17.8 см.) сенсорный полноцветный LCD дисплей
Показания консоли	профиль программы тренировки, трек, время, скорость, дистанция, калории, пульс, угол наклона, жиросанализатор Body Fat
Кол-во программ	32 (в т.ч. пульсозависимые)
Спецификации программ	ручной режим, сжигание жира, снижение веса 1-3, кардио пик, кардио бег, выносливость 1-3, кардио, силовая, анаэробная 1 и 2, фартлек, фартлек композит, пиковые динамические интервалы, пересеченная местность, холмы, холмы про, склон, гора, пик, двойная вершина, тройная вершина 1 и 2, 5 пользовательских и 2 пульсозависимых режима
Статистика тренировок	нет
Мультимедиа	воспроизведение видео/аудио/фото файлов, встроенные динамики
Интеграция	USB (видео: mp4/mov/avi/flv/mkv, аудио: mp3/flac/wma/wav, фото: jpg/png/gif), Audio IN minijack 3.5 мм. (для наушников)
Интернет	нет
Язык(и) интерфейса	русский, английский, немецкий, итальянский
Вентилятор	нет
Транспортировочные ролики	есть
Компенсаторы неровностей пола	есть
Складывание	двухфазная гидравлика (easyFOLD™)
Размер в сложенном виде (Д*Ш*В)	123*87*156 см.
Размер в рабочем состоянии (Д*Ш*В)	194*87*141 см.
Размер в упаковке (Д*Ш*В)	200*93*42 см.
Вес нетто	89 кг.
Вес брутто	103 кг.
Макс. вес пользователя	160 кг.
Питание	сеть 220 Вольт
Энергосбережение	нет
Гарантия	5 лет бытовое / 1,5 года полукоммерческое
Производитель	Neotren GmbH, Германия
Страна изготовления	КНР

*Производитель оставляет за собой право вносить изменения в конструкцию тренажера, не ухудшающие значительно его основные технические характеристики.

Все актуальные изменения в конструкции либо технических спецификациях изделия отражены на официальном

сайте поставщика оборудования ООО «Неотрен» www.neotren.ru

Тренажер сертифицирован по Системе Сертификации Гост Р «Федеральным Агентством По Техническому Регулированию и Метрологии» (Ростест).

ВНИМАНИЕ!

ТРЕНАЖЕР ПРЕДНАЗНАЧЕН ДЛЯ ДОМАШНЕГО И КОММЕРЧЕСКОГО ИСПОЛЬЗОВАНИЯ!