

**ИНГАЛЯТОР
КОМПРЕССОРНЫЙ
МОДЕЛИ
AMNB-501**

С ПРИНАДЛЕЖНОСТЯМИ



РУКОВОДСТВО ПО ЭКСПЛУАТАЦИИ



ОГЛАВЛЕНИЕ

Необходимые меры безопасности	2
Технические характеристики	3
Принадлежности.....	4
Описание ингалятора.....	5
Проверка комплектности.....	5
Указания по эксплуатации	5
Очистка	7
Обслуживание	7
Устранение неисправностей	8
Регистрационные данные.....	9
Регистрационные данные.....	10
Гарантийный талон.....	11
Условия предоставления гарантии	12

НЕОБХОДИМЫЕ МЕРЫ БЕЗОПАСНОСТИ

УКАЗАНИЯ ПО ПРИМЕНЕНИЮ

Ингалятор компрессорный (далее – ингалятор) предназначен для аэрозольного распыления ингаляционных растворов в соответствии с рекомендациями врача. Ингалятор предназначен для применения взрослыми пациентами и детьми, имеющими показания к лечению лекарственными аэрозолями. Ингалятор не должен использоваться при случаях реанимации и не обеспечивает слежения за состоянием пациента.

ПРЕДОСТЕРЕЖЕНИЕ

- Не пользуйтесь ингалятором более 30 минут непрерывно.
- После использования сразу же отключите ингалятор от сети.
- Не используйте ингалятор во время купания и принятия ванн.
- Не кладите и не храните ингалятор в таких местах, откуда он может упасть в ванну или раковину.
- Не ставьте на ингалятор емкости с жидкостью и не допускайте попадания внутрь воды или других жидкостей.
- Не пытайтесь достать упавший в воду ингалятор.
Немедленно отключите его от электрической сети.

ПРЕДУПРЕЖДЕНИЕ

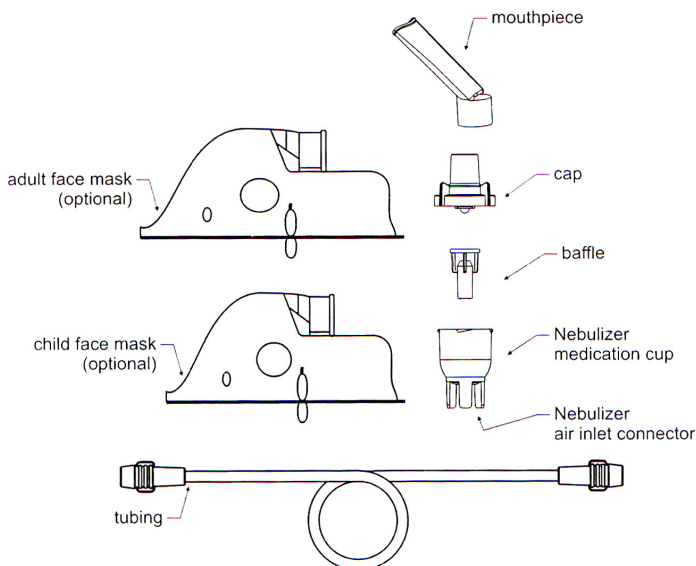
- Для исключения опасности поражения электрическим током не разбирайте корпус ингалятора.
- Отсоедините провод питания от сети перед очисткой и обслуживанием ингалятора.

ТЕХНИЧЕСКИЕ ХАРАКТЕРИСТИКИ

Параметры электропитания:	220 В / 50 Гц
Потребляемая мощность, не более:	75 Вт
Тип и номинал предохранителя:	ВПБ6-9 1,6 А
Габариты, не более:	170 x 145 x 119 мм
Масса, не более:	1,27 кг
Уровень звукового давления, не более:	58 дБ (А)
Максимальное давление:	205 КПа
Рабочее давление:	110 КПа
Скорость потока в литрах:	12 л/мин.
Рабочая температура	от 5 до 40 °С
при влажности	от 30 до 95%
Температура хранения	от минус 40 до 50 °С
при влажности	от 10 до 100%
Атмосферное давление	
при перевозке и хранении	50-106 КПа
Размер частиц, не более:	5 мкм
Класс защиты	II
Тип	BF

ПРИМЕЧАНИЕ: характеристики могут отличаться
в зависимости от высоты над уровнем моря,
барометрического давления и температуры.

ПРИНАДЛЕЖНОСТИ



- Mouthpiece - мундштук
 Adult face mask (optional) - маска взрослая
 Child face mask (optional) - маска детская
 Cap - колпачок
 Baffle - дефлектор
 Nebulizer medication cup - чашка ингалятора
 Nebulizer air inlet connector - разъем для подачи воздуха чашки ингалятора
 Tubing - трубка компрессорная

ОПИСАНИЕ ИНГАЛЯТОРА

Данный компактный ингалятор прост в эксплуатации и удобен в обслуживании. В нем используется не требующий смазки компрессор для создания давления воздуха. Воздушный поток проходит сквозь фильтр в компрессор ингалятора, проходит через штуцер подачи воздуха и затем поступает в распылитель.

ПРОВЕРКА КОМПЛЕКТНОСТИ ПРИ ВСКРЫТИИ УПАКОВКИ

Перед использованием ингалятора удостоверьтесь в наличии следующих предметов:

1. Ингалятор.
2. Колпачок, дефлектор, чашка ингалятора, мундштук, маска взрослая, маска детская, фильтр (5 шт.), трубка компрессорная.
3. Руководство по эксплуатации.

УКАЗАНИЯ ПО ЭКСПЛУАТАЦИИ

1. Разместите ингалятор перед собой на устойчивой, прочной и плоской поверхности.
2. Убедитесь, что выключатель питания находится в положении "0" ("Выключено").
3. Включите вилку провода питания в розетку электрической сети переменного тока 220 В/50 Гц.
4. Присоедините трубку компрессорную к штуцеру подачи воздуха.
5. Через отверстие глазной пипеткой или при помощи специального мерно - весового контейнера поместите нужное Вам лекарственное средство в чашку ингалятора.

7

6. Соберите чашку, дефлектор и колпачок.

7. Присоедините мундштук к верхней части колпачка. В случае использования аэрозольной маски соедините нижнюю её часть с верхней частью колпачка.

Присоедините трубку компрессорную к разъему для подачи воздуха чашки ингалятора.

8. Переведите выключатель питания в положение "I" ("Включено")

9. Проведите сеанс лечения, держа мундштук между зубами, вдыхая и выдыхая через него.

10. В случае использования аэрозольной маски разместите её так, чтобы она прилегала ко рту и носу.



1. Ингалятор
2. Выключатель питания
3. Штуцер подачи воздуха
4. Трубка компрессорная.
5. Колпачок.
6. Чашка ингалятора.
7. Провод питания
8. Вилка провода питания
9. Фильтр.

ОЧИСТКА

Примечание: при использовании очищайте ингалятор после каждого применения, или, по крайней мере, один раз в день.

1. Выключите ингалятор и отключите вилку провода питания от розетки сети.
2. Отсоедините трубку компрессорную от штуцера подачи воздуха.
3. Отсоедините мундштук, чашку ингалятора, колпачок и дефлектор. Промойте их в воде комнатной температуры со средством для мытья посуды. Тщательно ополосните.
4. В чистой емкости смешайте одну часть бесцветного столового уксуса (**не эссенции**) с тремя частями воды, и на полчаса поместите туда мундштук, чашку ингалятора, дефлектор и колпачок.
5. Извлеките указанные части из раствора, промойте холодной водой и просушите.

Не используйте кипяток для очистки вышеперечисленных принадлежностей ингалятора.

ОБСЛУЖИВАНИЕ

1. Очистите или замените фильтр воздушного компрессора, если он приобрел серый оттенок.
2. При замене предохранителя используйте только предохранители указанного номинала.
3. Не вскрывайте, не разбирайте и не пытайтесь самостоятельно отремонтировать ингалятор или вносить в него конструктивные изменения.
4. Для ремонта ингалятора обращайтесь в мастерскую, указанную в гарантийном талоне.

УСТРАНЕНИЕ НЕИСПРАВНОСТЕЙ

Симптомы, возможные причины, способы исправления.

ИНГАЛЯТОР НЕ РАБОТАЕТ

Проверьте правильность подключения вилки провода питания к розетке электрической сети переменного тока 220 В/50 Гц.

Проверьте, и при необходимости замените предохранитель, находящийся на нижней части корпуса. Для этого нажмите и поверните против часовой стрелки держатель предохранителя, а затем извлеките его из гнезда. Замените предохранитель и установите в держатель в сборе с предохранителем на место.

Проверьте время непрерывной работы ингалятора, и если оно превышает 30 минут, оставьте аппарат выключенным на 30 минут.

В случае если ингалятор все же не работает, обратитесь в ремонтную мастерскую, указанную в гарантийном талоне.

СЛАБОЕ РАСПЫЛЕНИЕ

Засорение: проверьте трубку компрессорную.

В случае засорения прочистите или замените.

Утечка воздуха: проверьте плотность подключения трубки компрессорной к чашке ингалятора и к штуцеру подачи воздуха.

В случае, если после повторного присоединения и исправления недостатков утечка воздуха продолжается, замените трубку компрессорную.

Поломка: проверьте целостность чашки ингалятора, колпачка, дефлектора и мундштука; при необходимости замените неисправные принадлежности.

Неверная установка дефлектора: проверьте правильность его установки в чашке ингалятора.

Переустановите при необходимости.

Загрязнение фильтра: проверьте чистоту фильтра.

Очистите или замените его, если он приобрел серый цвет.

РЕГИСТРАЦИОННЫЕ ДАННЫЕ

Регистрационное удостоверение Росздравнадзора

№ ФСЗ 2008/02929 от 02.12.2016

Выдано



"Амрус Энтерпрайзис, Лтд.", США,
Amrus Enterprises, Ltd.,
720 King Georges Post Road, Suite 305,
Fords, New Jersey 08863, USA

Производитель

"Кволити Лайф Текнолоджиз Ко., Лтд.", КНР,
Quality Life Technologies Co., Ltd.

Место производства

Quality Life Technologies Co., Ltd.
No. 5 Lao Wu Fu Road, Huang Wu
Industrial Zone, Dongkeng Town,
Dongguan City, Guangdong Province, PRC

Произведено по заказу / Поставщик

"Амрус Энтерпрайзис, Лтд.", США,
Amrus Enterprises, Ltd.

Организация-импортер, уполномоченная на принятие претензий

ЗАО фирма "Москва-Амрос"
РФ, г. Москва, 115054, ул. Пятницкая, д.71/5, стр.4

Декларация о соответствии

РОСС CN.ИМ04.Д00366

Действительна

с 26.01.2017 по 26.01.2020

Зарегистрирована

ООО "ЦСМИ ВНИИМП"

RA.RU.11ИМ04

Соответствие требованиям

ГОСТ Р 50444-92 (р.р. 3, 4),

ГОСТ Р 52770-2007

ГОСТ Р МЭК 60601-1-2010

ГОСТ Р МЭК 60601-1-2-2014

ГОСТ ISO 10993-(1,5,10,11)-2011

Срок гарантии

3 года с даты продажи

Срок службы

5 лет с даты продажи

При соблюдении пользователем правил эксплуатации и бережном отношении к прибору реальный срок службы может быть значительно больше указанного. Для получения рекомендаций по дальнейшему использованию ингалятора по истечении указанного срока службы обратитесь в гарантийную мастерскую, указанную торгующей организацией.

ГАРАНТИЙНЫЙ ТАЛОН

Ингалятор компрессорный модели AMNB-500, с принадлежностями; варианты исполнения AMNB-501, AMNB-502, AMNB-503

Благодарим Вас за приобретение высококачественного и надежного ингалятора компрессорного (далее - ингалятора).

При условии соблюдения правил эксплуатации фирма гарантирует его долгую и безотказную работу.

В соответствии с требованиями Закона РФ «О защите прав потребителей» на ингалятор установлен гарантийный срок, в течение которого, в случае обнаружения недостатков в работе ингалятора, производится его прием, проверка и безвозмездное устранение недостатков.

Гарантия не распространяется на ингалятор, недостатки в работе которого возникли после передачи ингалятора потребителю вследствие нарушения потребителем правил использования, хранения или транспортировки ингалятора, действий третьих лиц или непреодолимой силы.

При возникновении спора о причинах возникновения недостатков ингалятора продавец обязан провести экспертизу за свой счет.

Если в результате экспертизы установлено, что недостатки возникли вследствие обстоятельств, за которые не отвечает продавец, потребитель обязан возместить продавцу расходы на проведение экспертизы, а также связанные с ее проведением расходы на хранение и транспортировку ингалятора.

Доставка ингалятора для ремонта производится за счет покупателя.

Согласно Постановлению Правительства РФ №55 от 19.01.98 г. инструменты, приборы и аппаратура медицинские надлежащего качества не подлежат возврату или обмену на аналогичный товар других размера, формы, габарита, фасона, расцветки или комплектации.

Правила заполнения гарантийного талона

Гарантийный талон должен иметь отметку о дате продажи ингалятора и подпись покупателя.

Сохраняйте гарантийный талон и кассовый чек в течение всего действия гарантийного срока.

При возникновении неисправности обращайтесь в гарантийную мастерскую, указанную торгующей организацией.

УСЛОВИЯ ПРЕДОСТАВЛЕНИЯ ГАРАНТИИ

1. Срок действия гарантии на ингалятор - 3 года с даты продажи.
2. Дата продажи отмечается торгующей организацией.
При отсутствии в гарантийном талоне даты продажи гарантийный срок и срок службы ингалятора исчисляются с даты производства.
3. Гарантийное обслуживание производится только при наличии настоящего гарантийного талона, в гарантийных мастерских, указанных торгующей организацией.
4. Гарантия не распространяется на транспортную упаковку.
5. Гарантия не распространяется на ингаляторы, поврежденные вследствие:
 - удара, небрежного обращения
 - несанкционированного ремонта или внесения изменений в конструкцию
 - попадания внутрь посторонних предметов, жидкостей, насекомых
 - несоблюдения потребителем правил эксплуатации
 - пожара, стихийных бедствий или природных явлений.



Дата продажи торгующей организацией

**Ингалятор проверен в моем присутствии,
получен в полностью укомплектованном виде,
в исправном состоянии, в заводской упаковке,
с руководством по эксплуатации на русском языке,
без внешних дефектов и механических повреждений.
С условиями предоставления гарантии ознакомлен,
претензий не имею.**

Подпись покупателя

Адрес гарантийной мастерской для региона Москвы и Московской области: г. Москва, 123007, Хорошевское шоссе, д. 38г
прием: понедельник, среда, пятница; с 10 до 12 и с 13 до 17 часов.
При отсутствии в Вашем городе гарантийной мастерской отправьте прибор по адресу: РФ, г. Москва, 109028, ул. Яузская, д.1/15, стр.5
Дополнительную информацию можно получить по адресу:
www.mos-amros.ru E-mail: info@mos-amros.ru

Отметки о ремонте