

# beurer

## UB 53 / UB 56 XXL



## Электрическая простыня BEURER



BEURER GmbH • Söflinger Str. 218 • 89077 Ulm (Germany)  
Tel.: + 49 (0)731 / 39 89-144 • Fax: + 49 (0)731 / 39 89-255  
www.beurer.de • Mail: kd@beurer.de



## Пояснение символов

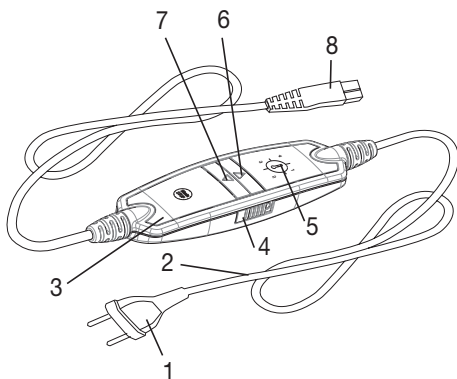
	<p>Прочсть инструкцию!</p>		<p>Можно стирать в машине при 30°C в суперделикатном режиме</p>
			<p>Не отбеливать</p>
	<p>Не втыкать иголки!</p>		<p>Не сушить в сушке</p>
			<p>Не гладить утюгом</p>
	<p>Не использовать в сложенном или не расправленном состоянии!</p>		<p>Химчистка запрещена</p>
	<p>Для детей старше трех лет.</p>		<p>Использованные в этом приборе ткани соответствуют высоким требованиям стандарта Öko-Tex 100, что подтверждено Исследовательским институтом Хохенштайн.</p>
	<p><b>ПРЕДОСТЕРЕЖЕНИЕ!</b> Предупреждение об опасностях травмирования или опасностях для Вашего здоровья.</p>		
	<p><b>ВНИМАНИЕ!</b> Предостережение о возможных повреждениях прибора/ принадлежностей.</p>		
	<p><b>УКАЗАНИЕ:</b> Указание на важную информацию.</p>		

## 1 Комплект поставки

- 1 электрическая простыня
- 1 переключатель
- 1 инструкция по применению

### 1.1 Описание прибора

- 1. Штекер
- 2. Кабель
- 3. Переключатель
- 4. Ползунок для включения и выключения
- 5. Индикатор температурных режимов с подсветкой
- 6. Кнопка  $\Delta$  увеличения температуры
- 7. Кнопка  $\nabla$  уменьшения температуры
- 8. Штепсельный разъем



## 2. Важные указания

### Сохраните для последующего использования!

#### ПРЕДОСТЕРЕЖЕНИЕ

- Несоблюдение нижеследующих указаний может привести к материальному ущербу или травмам (поражение электрическим током, ожог кожи, пожар и пр.). Следующие указания по технике безопасности и предупреждения об опасностях служат не только для охраны Вашего здоровья или здоровья третьих лиц, но и для защиты изделия. Поэтому обязательно соблюдайте эти указания и при передаче электрической простыни другому человеку также передавайте инструкцию.
- Данную электрическую простыню запрещается использовать для людей, нечувствительных к высоким температурам, и других лиц, нуждающихся в защите и присмотре, так как они не могут реагировать на перегрев.
- Запрещается использовать электрическую простыню для маленьких детей (до 3-х лет), так как они не могут реагировать на перегрев.
- Данную электрическую простыню запрещается использовать детям (в возрасте 3–8 лет), за исключением тех случаев, когда переключатель предварительно настроен родителями или другими взрослыми, несущими ответственность за ребенка, а также если ребенок был обучен безопасному использованию электрической простыни.
- Допускается использование электрической простыни детьми старше 8 лет, а также лицами с ограниченными физическими, сенсорными или умственными способностями, если они

находятся под присмотром или обучены безопасному применению электрической простыни и предупреждены о возможных опасностях.

- Не позволяйте детям играть с электрической простыней.
- Очистку и техническое обслуживание детям разрешается выполнять только под присмотром взрослых.
- Данная электрическая простыня не предназначена для использования в больницах.
- Не втыкайте иголки!
- Не используйте в сложенном или смятом виде!
- Запрещается использовать мокрую электрическую простыню!
- Перед использованием на регулируемой кровати убедитесь в том, что электрическая простыня и провода не свернуты и не зажаты в шарнирах.
- Данную электрическую простыню разрешается использовать только с переключателем, указанным на этикетке.
- Электрические и магнитные поля, излучаемые электрической простыней, при определенных обстоятельствах могут нарушить работоспособность Вашего кардиостимулятора. Особых поводов для беспокойства нет — эти излучения намного ниже предельно допустимых значений: напряженность электрического поля: макс. 5000 В/м, напряженность магнитного поля: макс. 80 А/м, магнитная индукция: макс. 0,1 мТл. Поэтому перед применением электрической простыни проконсультируйтесь со своим врачом и производителем кардиостимулятора.
- Не тяните, не перекручивайте и не перегибайте провода.
- Необходимо постоянно проверять, нет ли на данной электрической простыне следов износа или повреждений. Если на электрической простыне имеются такие следы или она использовалась не по назначению, перед очередным применением она должна быть проверена представителем сервисного центра.
- Если провод сетевого питания этого прибора поврежден, то во избежание опасности он подлежит замене сервисной службой или другим компетентным специалистом. Сам провод и работа по его замене платные услуги.
- Когда электрическая простыня включена, запрещается
  - класть или ставить на нее какие-либо предметы (например, чемодан или корзину для белья),
  - класть или ставить на нее какие-либо источники тепла (например, обычную грелку, электрогрелку и т. п.).
- Электронные компоненты внутри переключателя во время использования электрической простыни нагреваются. Поэтому

запрещается накрывать переключатель или класть его на электрическую простыню, когда она включена.

- С дополнительными вопросами по применению приборов Beurer обращайтесь в нашу сервисную службу.
- Обязательно следуйте указаниям по применению (глава 4), очистке и уходу (глава 5) и хранению (глава 6).

### 3. Использование по назначению



#### ВНИМАНИЕ

Электрическая простыня предназначена только для обогрева кроватей и на ней можно спать.

### 4. Применение

#### 4.1 Безопасность



#### ВНИМАНИЕ

Электрическая простыня оснащена системой безопасности. Датчики предотвращают перегрев электрической простыни по всей ее площади благодаря автоматическому отключению в случае неисправности. Если система безопасности отключила электрическую простыню, индикаторы температурных режимов во включенном состоянии больше не подсвечиваются. Учтите, что из соображений безопасности после возникновения неисправности электрическую простыню больше включать нельзя; ее необходимо отправить на ремонт в сервисный центр по указанному адресу.

#### 4.2 Подготовка к работе

Постелите электрическую простыню на матрас, начиная с изножья кровати.

Затем постелите обычную простыню поверх электрической привычным способом.



#### ВНИМАНИЕ

Убедитесь в том, что электрическая простыня расправлена по всей площади и во время использования не будет сминаться и образовывать складки.

- Сначала подсоедините переключатель к нагревательному элементу, соединив штепсельный разъем.
- После этого вставьте штекер в розетку.

#### 4.3 Включение

Установите ползунок ВКЛ./ВЫКЛ. (4) в положение ВКЛ. (I), чтобы включить электрическую простыню (см. рис. Переключатель).

Включится подсветка индикаторов температурных режимов.

#### 4.4 Установка температуры

Для увеличения температуры нажмите кнопку  $\triangle$  (6). Для уменьшения температуры нажмите кнопку  $\nabla$  (7).

Режим 0: выкл.

Режим 1: минимальная температура

Режим 2-3: средняя температура

Режим 4: максимальная температура

## ПРЕДОСТЕРЕЖЕНИЕ

Если электрическая простыня используется в течение нескольких часов, рекомендуется устанавливать минимальную температуру во избежание перегрева пользователя.

### ПРИМЕЧАНИЕ

- Ваша электрическая простыня нагреется быстрее, если в начале использования установить максимальную температуру.
- Мы настоятельно рекомендуем включать электрическую простыню примерно за 30 мин до отхода ко сну и накрывать ее одеялом во избежание потери тепла.

## 4.5 Автоматическое переключение на более низкую температуру

### ПРИМЕЧАНИЕ

данная электрическая простыня имеет функцию безопасного автоматического переключения на более низкую температуру. После примерно 3 часов работы происходит автоматическое переключение с температурных режимов 4 и 3 на температурный режим 2.

## 4.6 Автоматическое отключение

Данная электрическая простыня оснащена функцией автоматического отключения. Подача тепла прекращается примерно через 12 часов после начала работы электрической простыни. Об этом сигнализирует мигание одного из индикаторов температурного режима. Для повторного включения электрической простыни нужно сначала привести ползунковый переключатель (4) в положение «0» — выключено. Примерно через 5 секунд прибор можно включить повторно. Если после автоматического отключения электрическая простыня больше не используется, следует выключить ее (ползунковый переключатель в положении «0») и вынуть штекер из розетки.

## 4.7 Выключение

Установите ползунок ВКЛ./ВЫКЛ. (4) в положение ВЫКЛ. (I), чтобы выключить электрическую простыню. Тогда индикаторы температурных режимов погаснут.

### ПРИМЕЧАНИЕ:

Если электрическая простыня не будет использоваться в течение нескольких дней, переведите ползунок в положение ВЫКЛ. (0) и выньте сетевой штекер из розетки.

## 5. Очистка и уход

### ПРЕДОСТЕРЕЖЕНИЕ

Перед очисткой всегда извлекайте сетевой штекер из розетки. После этого отключите переключатель от электрической простыни, разъединив штепсельный разъем.

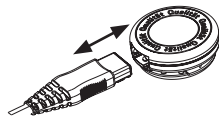
### ВНИМАНИЕ

- Не допускайте контакта переключателя и блока питания с водой или другими жидкостями. В противном случае они могут быть повреждены.

Для очистки электрической простыни и выключателя используйте сухую безворсовую салфетку.

Не используйте химические очистители или абразивные чистящие средства.

Небольшие пятнышки на электрической простыне можно удалить влажной салфеткой или при необходимости небольшим количеством мягкого жидкого моющего средства.





## **ВНИМАНИЕ**

- Обратите внимание на то, что электрическую простыню запрещается подвергать химической очистке, выжимать, сушить в машине, растягивать или гладить.

Эту электрическую простыню можно стирать в машине.

Установите стиральную машину на щадящий режим стирки с температурой 30 °С (для шерсти).

Используйте мягкое моющее средство, при дозировке следуйте указаниям изготовителя.



## **ВНИМАНИЕ**

- Обратите внимание на то, что слишком частая стирка электрической простыни может сказаться на ней нежелательным образом.

Поэтому в течение всего срока службы электрическую простыню можно стирать в стиральной машине не более 5 раз.

Сразу после стирки расправьте еще влажную электрическую простыню, придав ей исходный размер и форму, и разложите ее для просушивания на стойке для сушки белья.



## **ВНИМАНИЕ**

- Не используйте прищепки и аналогичные приспособления для закрепления электрической простыни на стойке для сушки белья. В противном случае это может привести к повреждению электрической простыни.
- Подсоединяйте переключатель к электрической простыне только в том случае, если штепсельный разъем и электрическая простыня совершенно сухие. В противном случае это может привести к повреждению электрической простыни.
- Никогда не включайте мокрую электрическую простыню с целью ее просушки! В противном случае существует опасность поражения электрическим током.

## **6. Хранение**

Если электрическая простыня не используется длительное время, рекомендуется хранить ее в оригинальной упаковке.



## **ВНИМАНИЕ**

Сначала дайте электрической простыне остыть. В противном случае это может привести к повреждению электрической простыни.

Во избежание образования острых перегибов ничего не кладите на электрическую простыню во время ее хранения.

## **7. Утилизация**

Электрическую простыню следует утилизировать согласно Директиве ЕС по отходам электрического и электронного оборудования 2002/96/EC — WEEE (Waste Electrical and Electronic Equipment). В случае вопросов обращайтесь в местную коммунальную службу, ответственную за утилизацию отходов.



## 8. Что делать при возникновении неполадок?

Проблема	Причина	Меры по устранению
<b>Индикаторы температурных режимов не подсвечиваются, в то время как</b> - переключатель хорошо соединен с электрической простыней; - сетевой штекер включен в исправную розетку; - ползунок для включения/выключения на боковой поверхности переключателя находится в положении «Вкл.» («I»).	Система безопасности полностью отключила электрическую простыню.	Отправьте электрическую простыню и переключатель в сервисную службу.

## 9. Технические характеристики

Размеры:

UB53: 150 см (длина) x 80 см (ширина)

UB56XXL: 150 см (длина) x 160 см (ширина)

Потребляемая мощность:

UB53: 60 Вт

UB56XXL: 2 x 60 Вт

## 11. Гарантия

Мы предоставляем гарантию на дефекты материалов и изготовления на срок 24 месяца со дня продажи через розничную сеть.

Гарантия не распространяется:

- на случаи ущерба, вызванного неправильным использованием
- на быстроизнашивающиеся части
- на дефекты, о которых покупатель знал в момент покупки
- на случаи собственной вины покупателя.

Товар сертифицирован: электропростыни, -грелки, -одеяло ООО «ВСЦ МИРАТЕКС»

№РОСС DE .AB 02.B05023 срок действия с 02.08.2011 по 01.08.2014 гг.

Срок эксплуатации изделия: мин. 5 лет

Фирма-изготовитель: Бойрер Гмбх, Софлингер штрассе 218,  
89077-УЛМ, Германия

Фирма-импортер: ООО Бойрер, 109451 г. Москва, ул.

Перерва 62, корп. 2, офис 3

Сервисный центр: 109451 г. Москва, ул.

Перерва 62, корп. 2

Тел(факс) 495—658 54 90, bts-service@ctdz.ru



Дата продажи \_\_\_\_\_

Подпись продавца \_\_\_\_\_

Штамп магазина \_\_\_\_\_

Подпись покупателя \_\_\_\_\_