



ОЧИСТИТЕЛЬ ВОЗДУХА

ATMOC АКВА 1210

ИНСТРУКЦИЯ ПО ЭКСПЛУАТАЦИИ

Пожалуйста, внимательно прочитайте данную инструкцию перед использованием прибора



ВВЕДЕНИЕ

Уважаемый покупатель! Благодарим Вас за покупку очистителя воздуха “АТМОС-АКВА-1210”. Прибор предназначен для очистки воздуха от различных загрязнений с одновременным увлажнением, гидроионизацией, биологической стерилизацией, а также ночной подсветкой и возможностью ароматизации воздуха по желанию пользователя. Он может использоваться в помещениях различного типа: домах, квартирах, офисах, школах, гостиницах, детских садах, спортивных клубах, ресторанах, кафе и т.д. Отличительной особенностью прибора является его компактный шарообразный дизайн и высокая функциональность, за счет которой данное изделие можно полноправно считать миниатюрным климатическим комплексом. Основным фильтром в приборе является вода – источник человеческой жизни – самый экологически чистый и дешевый материал. Принцип работы «АТМОС-АКВА-1210» сходен с циклическими аква и аэро процессами очистки атмосферы происходящими на Земле, что позволит постоянно поддерживать воздух Ваших помещений чистым и целебным.

Что такое “здоровый” воздух и насколько он полезен? Еще в античной Греции великий врач Гиппократ, заметил, что горный и морской воздух действуют на человека благотворно, исцеляя от многих болезней. Гиппократ был абсолютно прав, так как и в наши дни горный и морской воздух считаются абсолютными эталонами чистоты и целебности. Давайте попробуем разобраться, почему воздух современной атмосферы резко отличается от идеала.

Техническая революция подарила человечеству массу полезных источников энергии, а также значительно улучшила комфорт человеческой жизни. Однако следствием вышеупомянутых достижений стали постоянные выбросы в атмосферу огромных масс вредных химических веществ, таких как: угарный газ, копоть, пыль, дезодоранты, летучие органические соединения, соединения свинца и тяжелых металлов и т.д. Современный городской житель хотя и проводит в помещениях больше времени (около 70-80 процентов), чем на открытом воздухе, но по оценкам ученых специалистов воздух замкнутых помещений еще грязнее и токсичнее наружного в несколько раз. Кроме этого, чем герметичнее помещение, тем больше пыли в нем оказывается, так как для пыли не существует непроницаемых препятствий.

Взвешенная мелкодисперсная пыль в составе воздуха замкнутых помещений мала и практически невидима. Она легко проникает через нос и носоглотку, беспрепятственно достигает легких и бронхов при дыхании. Избавиться от такой пыли традиционными способами (влажная уборка, пылесос) практически невозможно, так как пылевые частицы малы и легки (диаметр от 0.01 до 100 мкм), их невозможно увидеть невооруженным глазом, они постоянно находятся во взвешенном состоянии в воздухе. В состав данной мелкодисперсной пыли входят: различные аллергены, вирусы, бактерии, микроорганизмы, пыльца растений, клещ домашней пыли, споры плесневых грибов, аэрозоли, сажа, табачный дым и т.д., неблагоприятное влияние которых на человеческий организм в целом многократно подтверждено медицинскими экспертами. **Воздух в замкнутых помещениях нужно очищать!**

С началом отопительного сезона влажность воздуха в помещениях резко падает, так как при понижении температуры атмосферный воздух в меньшей степени способен удерживать влагу. Попадая в помещение, он нагревается, а его относительная влажность уменьшается.



Таким образом, воздух становится «сухим». Сухой воздух негативно влияет на здоровье человека. Он вызывает пересыхание слизистых оболочек носоглотки, что увеличивает восприимчивость организма к инфекциям и простуде. Появляются другие неприятные симптомы: сухость в горле, слезотечение, сонливость, быстрая утомляемость и т.д. От недостатка влаги страдают комнатные растения и мебель. Чтобы человек чувствовал себя максимально комфортно, нужно поддерживать оптимальную с медицинской точки зрения относительную влажность на уровне 40-60 %. **Поэтому воздух в помещениях нужно увлажнять!**

Еще одно важное и недостающее воздуху современной атмосферы свойство - целебность. Внутри помещений в воздухе отсутствует «нечто», необходимое организму и дающее ему бодрость и здоровье. Этим «нечто» является атмосферное электричество, а точнее, его носители - АЭРОИОНЫ. Количество аэроионов в единице объема воздуха должно быть в пределах оптимального уровня, только тогда воздух станет полноценным и целебным. Также данную характеристику называют степенью ионизированности. Молекулы кислорода захватывают электроны и приобретают отрицательный заряд. Именно отрицательные аэроионы кислорода обладают повышенной биологической активностью. Ионизированный воздух снижает утомляемость, улучшает общий иммунитет организма и оказывает благотворное влияние на здоровье человека. **Воздух в помещениях нужно ионизировать!**

Необходимо добавить, что кондиционированный воздух в помещениях теряет все живительные свойства и становится «мертвым». После таких процедур воздух просто необходимо заново «оживить», т.е. обогатить отрицательно заряженными аэроионами (ионизировать).

Большинство городов имеет высокую плотность населения. Люди постоянно находятся в контакте друг с другом: дома, на работе, в учебных, культурно-просветительных учреждениях, в общественном транспорте. Данная ситуация создает благоприятную среду для распространения вирусных инфекций, передающихся воздушно-капельным путем (ГРИПП, ОРВИ и т.д.). Санитарно-эпидемиологические службы выделяют особые периоды времени в течение года, когда вероятность заражения при контакте между людьми особенно высока. Для предотвращения распространения инфекций данным путем используется биологическая стерилизация воздуха. **В опасные периоды распространения вирусных инфекций воздух нужно стерилизовать!**

Последний аспект вопроса о «здоровом» воздухе - запах. Различные душистые вещества были известны еще до времен постройки египетских пирамид. В наше время появилась целая отдельная отрасль медицины - ароматерапия - лечение запахами. Специалисты данной сферы утверждают, что запахи, переносимые воздухом, воздействуют на организм человека на клеточном уровне, благоприятно влияют на общее самочувствие, предотвращают бессонницу и даже способствуют ликвидации избыточного веса! Отсюда можно сделать вывод о существовании скрытых сил природы, которые способны благотворно действовать на организм человека с помощью запаха.

Приобретенный Вами **очиститель воздуха «АТМОС-АКВА-1210»** с функциями климатического комплекса: очисткой, увлажнением, гидроионизацией, биологической стерилизацией, а также возможностью дополнительной ароматизации воздуха, позволит исправить современную экологическую неполноценность атмосферы в Ваших помещениях. Прибор поможет Вам сделать воздух здоровым, чистым и живительным.



КОМПЛЕКТ ПОСТАВКИ

- 1 Очиститель воздуха «АТМОС-АКВА-1210» 1 шт.
- 2 Соединительный шнур с блоком питания для подключения к сети переменного тока напряжением 220 В 1 шт.
- 3 Флакон с масляной ароматической добавкой 1 шт.
- 4 Щетка сервисная 1 шт.
- 5 Упаковочный комплект 1 шт.
- 6 Инструкция по эксплуатации (руководство пользователя) 1 шт.

ТЕХНИЧЕСКИЕ ХАРАКТЕРИСТИКИ

- 1 Напряжение питания 12 В
- 2 Потребляемая мощность 3,5 Вт
- 3 Емкость водяного резервуара 650 мл
- 4 Количество режимов работы 1
- 6 Производительность увлажнения 20 мл/ч
- 7 Площадь покрытия 30 м кв
- 8 Габаритные размеры 200 x 205 x 200 мм
- 9 Масса 0,6 кг

МЕРЫ ПРЕДОСТОРОЖНОСТИ

Уважаемый пользователь! Большая просьба, внимательно ознакомиться с нижеприведенными предупреждениями и предостережениями при эксплуатации очистителя воздуха «АТМОС-АКВА-1210». Мы призываем Вас соблюдать все указанные меры предосторожности.

Очиститель воздуха «АТМОС-АКВА-1210» предназначен для эксплуатации или хранения при температуре от + 5 до + 45 градусов С и относительной влажности до 90 процентов. В случае транспортировки в условиях низких температур необходимо выдержать прибор при комнатной температуре около 30 минут.



Предупреждения:

- 1) Во избежание опасности пожара или поражения электрическим током в результате короткого замыкания, не используйте поврежденный сетевой шнур или штепсель. При повреждениях такого рода необходимо обратиться в специализированный Сервисный центр по ремонту воздухоочистителей.
- 2) Не сгибайте, не пережимайте, не повреждайте и не тяните за сетевой шнур питания. Не устанавливайте посторонние предметы на сетевой шнур питания.
- 3) Не пытайтесь осуществлять самостоятельный ремонт или разбирать изделие. Это может привести к выходу изделия из строя, пожару или короткому замыканию.
- 4) Не двигайте, не наклоняйте и не пытайтесь вылить воду или дозаправить прибор водой во время работы. Это может привести к удару электрическим током.
- 5) Во избежание попадания воды на внутренние электрические компоненты прибора, категорически запрещается наполнять водяной резервуар водой выше уровня с пометкой "MAX". Это может привести к поражению электрическим током или пожару.
- 6) Выключайте питание и всегда извлекайте сетевую вилку из розетки перед процессом обслуживания или перемещением прибора на новое место. Осуществляйте данные действия только согласно Инструкции по эксплуатации.
- 7) Не прикасайтесь к прибору мокрыми руками. Это может привести к удару электрическим током.
- 8) Не эксплуатируйте данное изделие в местах, где много испарений от лакокрасочных материалов и нефтепродуктов. Это может привести к опасности возникновения пожара или удару электрическим током.

Предостережения:

- 1) Не устанавливайте изделие вблизи источников тепла (нагревательные приборы, батареи центрального отопления и т.д.). Это может привести к деформации и изменению цвета корпуса прибора.
- 2) Не допускайте попадания на прибор прямых солнечных лучей в течение длительного времени.
- 3) Не располагайте прибор на расстоянии ближе, чем 1 метр от нахождения телевизоров, радиоприемников, акустических систем и антенн.
- 4) Не ставьте рядом с изделием любые электронные приборы, так как испаряемая влага от изделия, может негативно повлиять на их работу или вывести из строя.
- 5) Не эксплуатируйте изделие на открытом воздухе. Прибор предназначен только для использования в закрытых помещениях.
- 6) Не используйте данное изделие для удаления смога или в качестве вытяжки на кухне. Это сократит срок службы или повлечет снижение эксплуатационных свойств прибора.
- 7) Не допускайте попадания синтетических жидкостей, искр или горящих объектов в прибор. Это может привести к возгоранию и пожару.
- 8) Не вставляйте пальцы рук, другие части тела или посторонние предметы в отверстия для впуска и выпуска воздуха. Это может привести к удару электрическим током или травме.
- 9) Отключите изделие перед распылением в помещении средств для защиты от насекомых, чтобы предотвратить попадание химикатов внутрь прибора.
- 10) Не закрывайте впускное и выпускное отверстия для воздуха, так как это ослабит производительность данного изделия и может привести к поломке.
- 11) Не ставьте рядом с изделием емкость с водой во избежание поражения электрическим током и поломки.



12) Никогда не используйте бензин или его производные для очистки изделия или его частей. В данном случае, пластиковый корпус прибора может быть разрушен, что приведет к поражению электрическим током или пожару.

13) Пожалуйста, вынимайте сетевой шнур из розетки, если Вы не используете изделие в течение длительного периода времени. Извлекая сетевой шнур, придерживайте розетку, аккуратно вынимая штепсель. В противном случае это может привести к короткому замыканию и пожару.

14) Не устанавливайте изделие на неустойчивые поверхности. Это может привести к падению прибора, короткому замыканию, поражению электрическим током и выходу прибора из строя.

15) Не садитесь и не вставляйте на изделие, предохраняйте его от механического воздействия и повреждений. Не эксплуатируйте изделие, если оно наклонено или упало. Это может привести к поломкам.

16) Запрещается располагать на поверхности прибора бумажные салфетки, одежду и др. предметы.

17) Если изделие работает совместно с нагревательными приборами, то необходимо обеспечить хорошую вентиляцию.

18) Не используйте изделие в помещениях, наполненных легковоспламеняющимися горючими взрывоопасными веществами, агрессивными газами, металлической пылью. Это может привести к пожару.

19) Не располагайте прибор на расстоянии ближе, чем 1 метр от мест длительного нахождения человека.

20) Не устанавливайте прибор в местах, легко достигаемых детьми.

ПРИНЦИП РАБОТЫ

Принцип работы очистителя воздуха «АТМОС-АКВА-1210» позаимствован у самой природы. В качестве фильтра используется наиболее эффективное и экологически чистое вещество - вода. Во внутренней части корпуса изделия расположен малошумный высокооборотистый электродвигатель, который отличается длительным сроком службы при работе в экстремальных условиях, а также компактными габаритными размерами. На нижней части оси данного двигателя расположен дисковый вентилятор специальной геометрии, к которому снизу закреплен ротационный конус. Загрязненный окружающий воздух засасывается за счет вентилятора внутрь прибора через входные отверстия, расположенные по всей окружности между корпусом и водяным резервуаром воздухоочистителя. Далее он следует в очистную камеру (водяной резервуар) и пропускается через специально подготовленный вспененный водный раствор. Вода, в свою очередь, очищает загрязненный воздух от мелкодисперсной пыли. Размер данной пыли находится в интервале от 0,01 до 100 мкм и практически не виден невооруженным глазом. Однако в состав этой пыли входят наиболее пагубные для бронхов и легких человека частицы: различные аллергены, вирусы, бактерии, микроорганизмы, пыльца растений, клещ домашней пыли, споры плесневых грибов, аэрозоли, сажа, табачный дым и т.д. Неблагоприятное влияние именно этих субстанций в воздухе на человеческий организм в целом многократно подтверждено медицинскими экспертами.

Одновременно с очисткой происходит естественное «холодное» увлажнение воздуха в необходимой концентрации, также как и в натуральных природных условиях. Прогоняемый

через водяную смесь воздух может насытиться водой только до определенного оптимального уровня при существующей температуре. Таким образом, происходит естественное увлажнение воздуха до уровня оптимальной относительной влажности.

Следующая полезная операция, которая производится с воздухом в приборе, также позаимствована у природы и происходит обычно на территории водопада. Это ионизация воздуха или обогащение молекул воздуха отрицательно заряженными ионами - «витаминами воздуха». В очистителе воздуха «АТМОС-АКВА-1210» конструктивно реализована функция гидроионизации. С помощью ротационного конуса вода поднимается и достигает нижней части вращающегося дискового вентилятора и далее, за счет центробежной силы и поверхностного натяжения, устремляется с большой скоростью к внутренним стенкам очистной камеры. За счет столкновения с преградой происходит освобождение (выброс) ионов молекулы воды (как около водопада). В настоящее время опубликованы масса убедительных научных исследований, касательно полезности обогащения воздуха ионами и максимальном оздоровительном эффекте данного процесса. Ионизированный воздух может существенно улучшить функции дыхания, принимает активное участие в поставке энергии для клеточного метаболизма. В результате наблюдается повышение общего иммунитета организма, снижение утомляемости, прилив сил, бодрости и хорошего настроения.

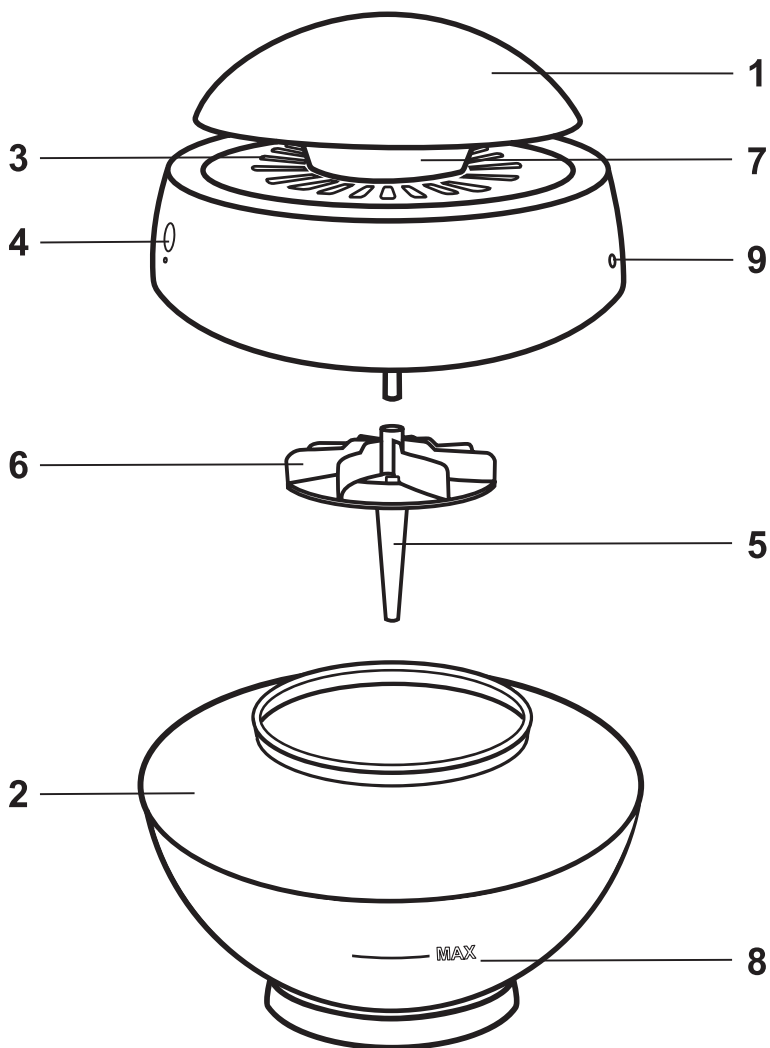
Процессы очистки воздуха на этом не заканчиваются, а продолжают протекать за пределами корпуса прибора – в пространстве помещения, где находится «АТМОС-АКВА-1210». Дело в том, что в комплекте с очистителем воздуха предлагается специально разработанная масляная ароматическая добавка на основе натуральных природных компонентов. Пользователь может добавить несколько капель данного вещества в водяной раствор. Во время работы воздухоочистителя, данное вещество, растворенное в воде, испаряется в пространство помещения. Натуральные растительные биологические добавки в масле имеют стерилизационные и дезинфекционные свойства. Они способны захватить и уничтожить до 95% вредных кишечных палочек (*Escherichia coli*) и до 92 % граммотрицательных аэробов сальмонеллы (*Salmonella*). Также наблюдается значительное снижение количества следующих бактерий и вирусов: бацилла мышинного тифа (*Bacillus typhimurium*), стафилококк (*Staphylococcus*), синегнойная палочка (*Bacillus pyocyaneus*), вирус простого герпеса, диарея, гепатит С (*Hepatitis C Virus*), атипичная пневмония и различные респираторные инфекции. Таким образом, происходит биологическая стерилизация и дезинфекция. Кроме этого, по всему объему помещения будет распространяться аромат, соответствующий типу натурального масла. Так реализован эффект ароматизации воздуха.

Необходимо добавить, что прибор за счет производимых процессов эффективно нейтрализует статическое электричество. В дополнение имеется ночная светодиодная подсветка, которая позволяет эстетично использовать очиститель воздуха в качестве ночного светильника.

УСТРОЙСТВО ПРИБОРА

Очиститель воздуха «АТМОС-АКВА-1210» состоит из двух основных деталей: корпуса и водяного резервуара. Корпус прибора содержит кнопку управления со светодиодом, гнездо для подключения питания 12 В, отверстия для выхода воздуха и снизу дисковый вентилятор с ротационным конусом. Во внутренней части корпуса расположены электродвигатель и светодиодная подсветка. Водяной резервуар имеет метку уровня воды “MAX” и подставку.

7



Очиститель воздуха "АТМОС-АКВА-1210"
состоит из следующих частей и деталей:

- | | | |
|-----------------------------|------------------------------|--------------------------------------|
| 1 Корпус | 4 Кнопка управления | 7 Плафон подсветки |
| 2 Водяной резервуар | 5 Ротационный конус | 8 Указатель уровня воды "MAX" |
| 3 Выходные отверстия | 6 Дисковый вентилятор | 9 Гнездо "12V DC" |

ПРАВИЛА ПОЛЬЗОВАНИЯ

Подготовка к эксплуатации

Выберите подходящее помещение для установки прибора. Подберите приемлемое место на ровной и твердой горизонтальной поверхности. Убедитесь, что длина сетевого провода достаточна для подключения к сети питания 220 В. Отсоедините корпус прибора (1) от водяного резервуара (2) движением вверх. Во избежание постороннего шума при работе прибора, убедитесь, что дисковый вентилятор (6) с ротационным конусом (5) плотно установлены на ось вращения электродвигателя. Для этого с небольшим усилием переместите данные детали по оси внутрь корпуса прибора до упора. Далее заполните резервуар (2) чистой водой, температура которой не должна превышать 40 градусов С. Уровень воды в резервуаре должен соответствовать указателю "МАХ" (8) (примерно 650 мл).

Внимание! Во избежание попадания воды на внутренние электрические компоненты прибора, категорически запрещается наполнять резервуар водой выше уровня с указателем "МАХ". Это может привести к поломке прибора, поражению электрическим током или пожару.

Далее установите корпус (1) в исходное положение, совместив его с водяным резервуаром (2). Помните, что при правильном соединении, корпус плотно прилегает к водяному резервуару. Затем подключите соединительный шнур с блоком питания с одной стороны к гнезду "12V DC" (9) на корпусе, а с другой - к источнику питания 220 В. Прибор готов к работе.

Начало работы

Нажмите кнопку управления (4). Прибор начинает работать: дисковый вентилятор (6) с ротационным конусом (5) вращается, обеспечивая движение воздуха с одновременным разбрасыванием воды на внутренние стенки резервуара (2). Загорается плафон подсветки (7) и светодиод под кнопкой управления прибора. Слышен шелестящий звук движения воды и работы электродвигателя. Рекомендуется продолжительная работа изделия. Два повторных нажатия на кнопку (4) производят выключение воздухоочистителя.

Включение ночной подсветки

Ночная светодиодная подсветка позволяет эстетично использовать очиститель воздуха в качестве ночного светильника. Включение и выключение подсветки осуществляется нажатием кнопки управления (4). При первоначальном включении прибора ночная подсветка включена, о чем свидетельствует мягкий световой поток от плафона подсветки (7). Для отключения подсветки необходимо однократно нажать на кнопку (4). При этом подсветка отключится, а воздухоочиститель продолжит свою работу.

Использование функции ароматизации, биологической стерилизации и дезинфекции

В комплекте с очистителем воздуха «АТМОС-АКВА-1210» предлагается флакон с **масляной ароматической добавкой** на основе натуральных природных компонентов. С помощью данной добавки пользователь может производить ароматизацию и биологическую стерилизацию с дезинфекцией воздуха внутри помещения.

Откройте прилагаемый флакон и добавьте вещества в резервуар с водой. Для этого необходимо отсоединить корпус прибора (1) от резервуара (см. пункт «Подготовка к эксплуатации» и «Обслуживание»). Для объема воды в количестве 650 мл достаточно 3-4 капель, действия которых хватит примерно на 25-30 часов непрерывной работы прибора.

Во время работы воздухоочистителя, данное вещество растворится в воде, и будет испаряться в пространство помещения. Воздух насытится соответствующим ароматом, а натуральные растительные биологические добавки в масле произведут его стерилизацию и дезинфекцию.

Внимание! Данная функция будет корректно выполняться, если Вы используете только специально разработанные масляные ароматические добавки для приборов серии «АТМОС». Использование похожих веществ сторонних производителей не гарантирует выполнение заявленных функций, а также может повредить внутренние детали прибора (коррозия и т.д.) и испортить чистоту воздуха (вредные химические добавки).

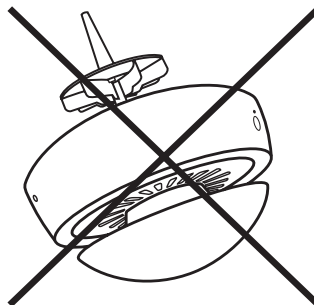
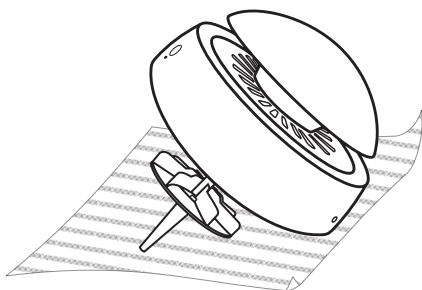
Выключение прибора

Для выключения воздухоочистителя достаточно нажать на кнопку управления (4) два раза (при работе с подсветкой) или один раз (в режиме без подсветки). Погаснет светодиод под кнопкой управления и отключится подсветка плафона (7). Вращение электродвигателя, движение воды и воздуха прекратятся - прибор выключен. Рекомендуется при длительных перерывах в использовании воздухоочистителя «АТМОС-АКВА-1210» выливать воду из резервуара и извлекать вилку сетевого провода из розетки источника питания 220 В.

ОБСЛУЖИВАНИЕ

Очистка водяного резервуара

Для удобства обслуживания рекомендуется переместить прибор на ровную и плоскую горизонтальную поверхность (стол). С помощью кнопки управления (4) выключите прибор. Извлеките штепсель сетевого провода прибора из розетки источника питания 220В, а второй конец провода из гнезда "12V DC" (9). Отсоедините корпус прибора (1) движением вверх от водяного резервуара (2). Не переворачивая корпус, положите его на сухой кусок ткани, как показано на рисунке ниже и оставьте на 5-10 минут, предоставив возможность оставшейся воде вытечь на ткань.



Внимательно относитесь к данной процедуре, так как ее несоблюдение может спровоцировать попадание влаги в электрическую цепь прибора. **Это может привести к поломке прибора, поражению электрическим током или пожару при дальнейшей эксплуатации прибора.** Если все же по каким-то причинам вода попала во внутреннюю электрическую цепь прибора, то необходимо полностью просушить прибор, оставив его на сухой ткани на 1 час.

Освободите водный резервуар (2) от использованной воды и тщательно его промойте. Далее заполните резервуар чистой водой, температура которой не должна превышать 40 градусов С. Уровень воды в резервуаре должен соответствовать указателю "MAX" (8) (примерно 650 мл).

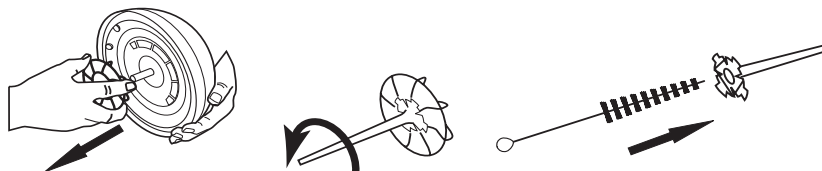
В случае использования функции ароматизации, биологической стерилизации и дезинфекции добавьте в воду 3-4 капли масляной ароматической добавки. Затем соедините корпус и водяной резервуар (см. пункт «Подготовка к эксплуатации»), подключите к сети - прибор снова готов к работе.

Помните, что замену воды необходимо осуществлять примерно один раз через 25-30 часов работы прибора. В условиях сильных загрязнений замену воды можно производить по истечении 15-20 часов очистки воздуха. Также не забывайте, что прибор испаряет в атмосферу помещения примерно 20 мл воды в час. Таким образом, уровень воды при работе будет постоянно снижаться, вода загрязняться, а шум работы прибора постепенно увеличиваться. Это дополнительный критерий наступления времени планового обслуживания.

Очистка ротационного конуса и дискового вентилятора

Во время обслуживания прибора, после просушки корпуса на сухом куске ткани (см. раздел выше "Очистка водяного резервуара") отсоедините дисковый вентилятор (6) с ротационным конусом (5) от оси вращения электродвигателя. Для этого с небольшим усилием снимите данные детали с оси электродвигателя движением наружу от корпуса прибора. Далее поверните ротационный конус (5) против часовой стрелки относительно дискового вентилятора (6) (см. рисунок ниже). Отсоедините конус и очистите его внутреннюю поверхность с помощью щетки, прилагаемой в комплекте с прибором. Также рекомендуется очистить дисковый вентилятор с помощью нейтрального моющего средства. После этого высушите детали и соберите в обратном порядке, а затем установите с небольшим усилием на ось электродвигателя до упора. Своевременное обслуживание и корректная сборка данных деталей гарантирует отсутствие посторонних шумов при работе прибора.

Очистку ротационный конуса и дискового вентилятора рекомендуется осуществлять не реже 1 раза в месяц.





ГАРАНТИЙНЫЕ ОБЯЗАТЕЛЬСТВА

Производитель гарантирует соответствие изделия требованиям технических условий при соблюдении владельцем инструкции по эксплуатации, транспортировке и хранению. Качество изделия проверяется непосредственно перед отправкой с завода. Очиститель воздуха «АТМОС-АКВА-1210» адаптирован для эксплуатации на территории РФ и имеет Сертификат Соответствия.

Гарантийный срок эксплуатации - 12 месяцев со дня продажи. Дата продажи и штамп магазина в инструкции по эксплуатации является необходимым условием гарантийного обслуживания.

Производитель освобождается от исполнения гарантийных обязательств в случаях: вмешательства в работу внутренних частей прибора, повреждений корпуса и его составных частей, неисправностей в работе, произошедших по вине пользователя при несоблюдении инструкции по эксплуатации или в случае разборки и осуществления самостоятельного ремонта, а также повреждений, произошедших из-за форс-мажорных обстоятельств. В вышеперечисленных случаях ремонт производится за счет владельца.

Прибор также не подлежит гарантийному ремонту, если пользователь не соблюдал правила обслуживания прибора.

ИЗДЕЛИЕ ПРОИЗВЕДЕНО:

АТМОС Ко., Лтд., 15 Хсин Рен Роуд, Ан-Пинг, Тайнань, Тайвань.



AB 73

СЕРВИСНОЕ ОБСЛУЖИВАНИЕ

Уважаемые пользователи! Мы будем рады выслушать все Ваши пожелания и рекомендации по работе прибора. В случае возникновения вопросов или неисправностей, обращайтесь за помощью только в специализированный сервисный центр по обслуживанию очистителей воздуха.

Убедительная просьба, при обращении в сервисный центр предварительно тщательно очистить водяной резервуар. При себе необходимо иметь прибор и данную инструкцию по эксплуатации.

Адрес сервисного центра:

**117639, г. Москва, Варшавское шоссе д. 102, ООО "ТТЦ ТВ-СЕРВИС",
тел. (499) 610-3959. Часы работы: ПН - ПТ с 9.00 до 18.00, СБ с 9.00 до 15.00**

Дата продажи..... Штамп магазина.....

Подпись продавца..... Серийный номер.....

Причина обращения в сервисный центр.....

.....

Категория ремонта: гарантийный / платный

Дата..... Подпись.....

