

# MEDISANA®

RC 410

RU Массажное кресло



Инструкция по применению

Внимательно ознакомиться!

max. 150 kg



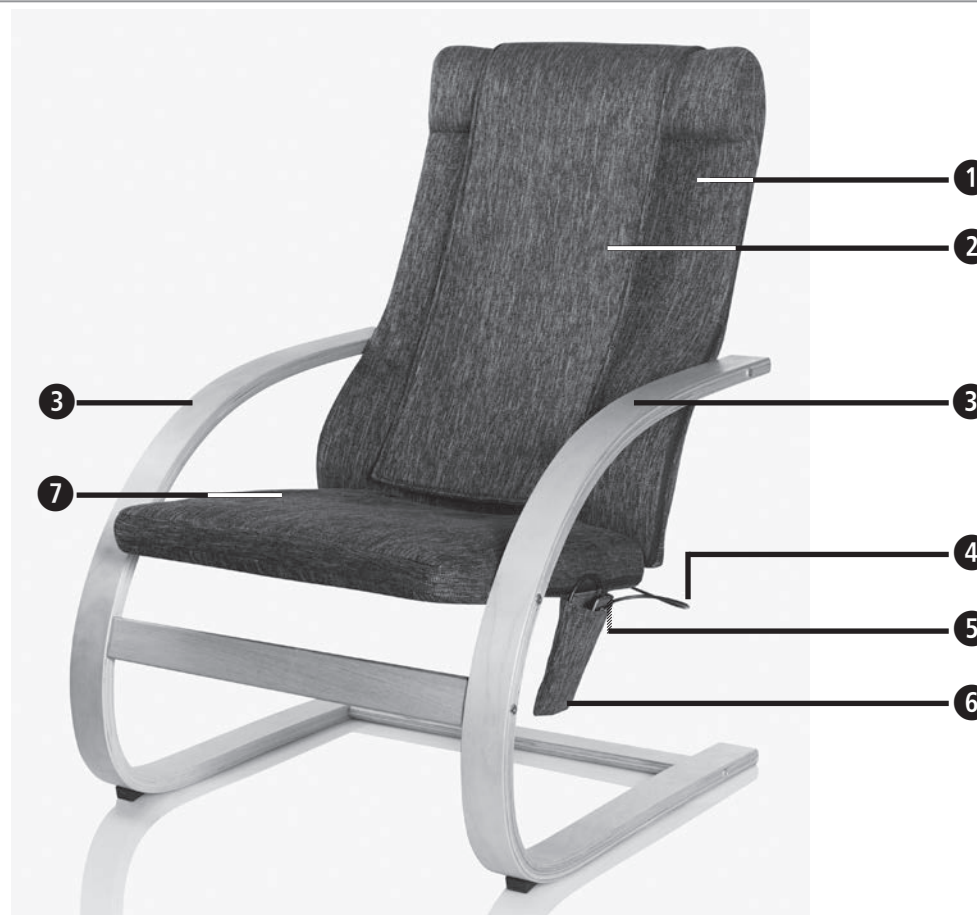
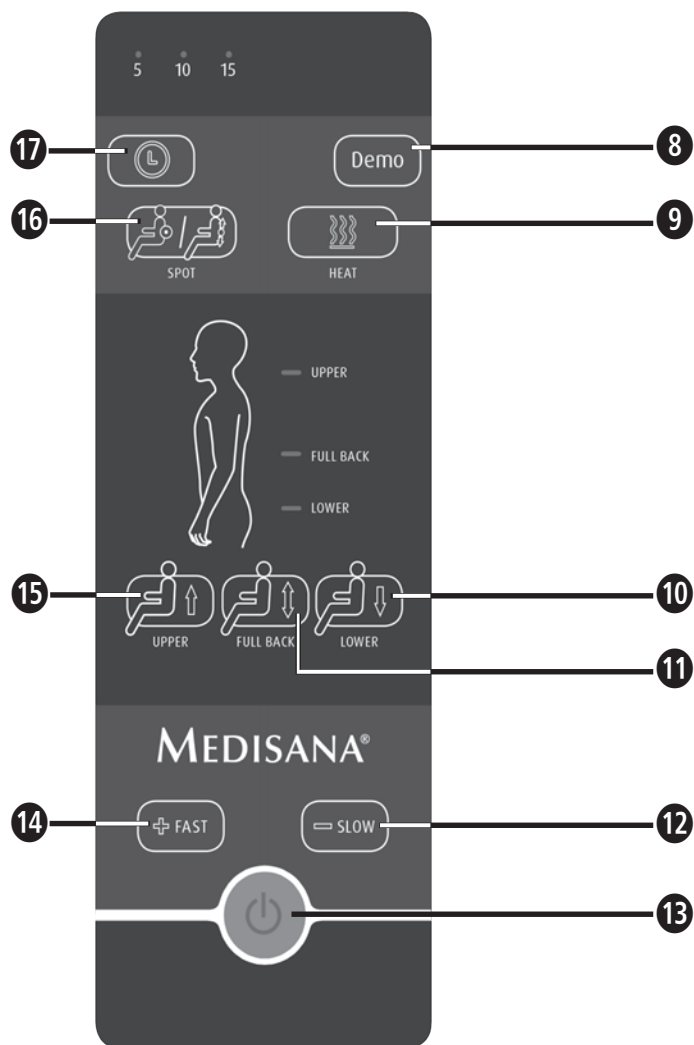
Art. 88410

88410 RC 410 RU 01/2018 Ver. 1.1

## RU Инструкция по применению

- 1 Указания по безопасности
- 2 Полезные сведения
- 3 Применение
- 4 Разное
- 5 Гарантия

1  
2  
3  
4  
5



## Прибор и органы управления

- 1 Спинка кресла
- 2 Накладка для спинки кресла
- 3 Подлокотник
- 4 Сетевой кабель
- 5 Блок управления
- 6 Карман для блока управления
- 7 Поверхности сиденья

- 8 Кнопка Demo (представляет все функции массажа) Кнопка для роликового массажа
- 9 Кнопка Heat (включает и выключает нагрев)
- 10 Кнопка Lower со светодиодом (включает/выключает массаж в нижней части спины)
- 11 Кнопка FULL BACK (включает/выключает массаж по всей спине)
- 12 Кнопка SLOW (замедленный массаж)
- 13 Кнопка On/Off (включает и выключает прибор)
- 14 Кнопка FAST (ускоренный массаж)
- 15 Кнопка Upper (включает/выключает массаж в верхней части спины)
- 16 Кнопка точечного массажа (включает/ выключает точечный массаж)
- 17 Кнопка Таймер (выбор длительности массажа: 5, 10, 15 мин.)



## ВАЖНЫЕ УКАЗАНИЯ! ОБЯЗАТЕЛЬНО СОХРАНЯТЬ!

Прежде, чем начать пользоваться прибором, внимательно прочтите инструкцию по применению, в особенности указания по технике безопасности, и сохраняйте инструкцию по применению для дальнейшего использования. Если Вы передаете аппарат другим лицам, передавайте вместе с ним и эту инструкцию по применению.

### Пояснение символов



Данная инструкция по применению относится к данному прибору. Она содержит важную информацию о вводе в работу и обращении с прибором. Полностью прочтите эту инструкцию. Несоблюдение инструкции может привести к тяжелым травмам или повреждению прибора.



### ПРЕДУПРЕЖДЕНИЕ!

Во избежание возможных травм пользователя необходимо строго соблюдать эти указания.

LOT Номер LOT



Производитель



Держать  
сухим



Используйте прибор только в закрытых помещениях!



Класс электробезопасности II



### ВНИМАНИЕ!

Во избежание возможных повреждений прибора необходимо строго соблюдать эти указания.



### УКАЗАНИЕ

Эти указания содержат полезную дополнительную информацию о монтаже или работе.

### Электропитание

- Прежде, чем подключить прибор к электрической сети, убедитесь в том, что напряжение сети соответствует значению, указанному на заводской табличке.
- Не используйте устройство с каким-либо иным блоком питания, кроме оригинального.
- Не используйте изделие вблизи источников высокочастотных электромагнитных волн.
- Держите устройство и кабель питания вдали от источников тепла, горячих поверхностей, влаги и жидкостей. Не прикасайтесь к вилке питания или кнопке включения/выключения мокрыми или влажными руками, а также стоя в воде.
- Компоненты устройства, которые находятся под напряжением, не должны входить в контакт с жидкостями.
- Не вытягивайте устройство, если оно упало в воду. Немедленно отключите кабель питания.
- Подключайте устройство к розетке таким образом, чтобы обеспечить свободный доступ к вилке.
- Сразу после использования всегда вынимайте вилку из розетки.
- Потяните за вилку, чтобы отключить устройство от электросети. Никогда не тяните за шнур!
- Не переносите, не поворачивайте и не тяните устройство, удерживая его за кабель питания.

### перед применением прибора

- Перед каждым использованием проверяйте устройство и кабель на наличие повреждений. Не пользуйтесь поврежденным устройством.
- Не пользуйтесь устройством, если оно повреждено или работает неправильно, поврежден кабель либо намочился кабель или устройство.
- Если сетевой кабель поврежден, его замену может производить только фирма MEDISANA, авторизованный дилер или лицо, обладающее соответствующей квалификацией.

**Для использования прибора**

- Используйте прибор только по назначению в соответствии с инструкцией по применению. При использовании не по назначению гарантийные обязательства аннулируются.
- Не оставляйте прибор без надзора, когда он подключен к электросети.
- Не допускайте контакта прибора с острыми предметами.
- Не укладывайте и не используйте прибор в непосредственной близости к электрическим нагревателям и другим источникам тепла.
- Не становитесь на устройство.
- Используйте устройство только в местах с достаточным свободным пространством, где обеспечивается хорошая вентиляция.
- Функцией массажа не следует пользоваться дольше 15 минут. Слишком продолжительный массаж может привести к избыточной стимуляции мышц и раздражению нервных окончаний.
- Перед каждым использованием убедитесь, что винтовые соединения и держатель спинки кресла находятся в правильном положении.

**ВНИМАНИЕ**

**Не передвигайте кресло при подключенном сетевом кабеле. Это может привести к обрыву кабеля.**



**Прибор предназначен только для домашнего использования, не допускается применение в коммерческих целях или в медицине. Если у Вас есть сомнения по поводу своего здоровья, проконсультируйтесь с врачом перед применением.**



**Не используйте массажное кресло во влажных помещениях (например, в ванной комнате или в душе).**

- Не размещайте устройство непосредственно под прямыми солнечными лучами.
- Во избежание поражения электрическим током, сразу же вытаскивайте штепсельную вилку из розетки:
  - при неполадках во время использования;
  - после каждого использования;
  - перед каждой очисткой и уходом.

**Уход и очистка**

- Кресло не нуждается в обслуживании.
- В случае возникновения неисправности не пытайтесь произвести ремонт самостоятельно. Это аннулирует гарантию и может стать причиной серьезной опасности (пожар, поражение электрическим током, травмы). Ремонт должен производиться только уполномоченным сервисным центром.
- Очисткой и самостоятельным обслуживанием не должны заниматься дети без присмотра.

**Для особых лиц**

- Это устройство не предназначено для того, чтобы им пользовались люди (включая детей до 14 лет) с ограниченными психическими, сенсорными или умственными способностями или с недостаточным опытом и/или знаниями, кроме случая, когда это происходит под присмотром лиц, отвечающих за их безопасность, и когда они дают указания, как нужно пользоваться устройством.
- Следите, чтобы дети не играли с устройством.
- Не используйте устройство в медицинских целях в качестве вспомогательного или основного прибора. Это может вызвать обострение хронических заболеваний и их симптомов.
- Не обрабатывайте участки тела, на которых есть опухоли, ожоги, воспаления, кожные высыпания, раны или чувствительные места.
- Вам следует отказаться от использования или вначале проконсультироваться у врача, если: - Вы беременны; - у Вас установлен кардиостимулятор, искусственные суставы или электронные имплантаты; - Вы страдаете одним или несколькими из нижеследующих заболеваний: нарушение кровообращения, диабет, тромбоз, расширение вен, открытые раны, ушибы, царапины, воспаления вен.
- Прибор имеет горячую поверхность. Номера термочувствительные люди должны быть очень осторожны, когда они используют его.
- При возникновении болевых или неприятных ощущений прекратите использование и обратитесь к врачу.

**ПРЕДУПРЕЖДЕНИЕ**

**Опасность опрокидывания – Никогда не нагружайте подлокотники или спинку кресла с одной стороны. Не оставляйте детей на кресле или рядом с креслом без присмотра!**

**2.1 Комплектация и упаковка** Проверьте комплектность прибора и отсутствие повреждений. В случае сомнений не вводите прибор в работу и обратитесь в торговую организацию или в сервисный центр.

В комплект входят:

- 1 массажное кресло MEDISANA RC 410
- 1 блок питания
- 1 инструкция по сборке
- 1 инструкция по применению



Упаковка может быть подвергнута вторичному использованию или переработке. Ненужные упаковочные материалы утилизировать надлежащим образом. Если при распаковке Вы обнаружили повреждение вследствие транспортировки, немедленно сообщите об этом продавцу.



#### **ПРЕДУПРЕЖДЕНИЕ!**

Следите за тем, чтобы упаковочная пленка не попала в руки детям! Опасность!



#### **ВНИМАНИЕ**

Соберите массажное кресло с помощью прилагаемой инструкции по сборке и убедитесь, что все соединения крепко затянуты.

## **3 Применение**

Массажное кресло имеет две функции:

пальцевый массаж (массаж Шиацу) и прогревание. Функция прогревания может использоваться только вместе с массажем шиацу в области спины. Не используйте устройство более 15 минут. Устройство автоматически выключается через 15 минут. Перед повторным использованием дайте устройству полностью остыть.

1. Подключите кабель массажного кресла к блоку питания и вставьте вилку сетевого шнура в розетку. Следите за тем, чтобы к вилке оставался свободный доступ.
2. Теперь сядьте на сиденье **7** и ознакомьтесь с функциями устройства.
3. Включите устройство, нажав на кнопку On/Off **13**.

### **Выключение прибора**

Нажмите кнопку „Вкл/Выкл“ **13**. Индикатор работы начинает мигать, а массажные головки перемещаются в нейтральное положение. После его достижения светодиод гаснет.



Если во время массажа электропитание было отключено, после повторного включения к источнику питания массажные головки сразу возвращаются в исходное положение.

### **3.1 Кнопки на блоке управления**

#### **Кнопка Demo **8****

После нажатия кнопки ДЕМО прибор автоматически начинает демонстрацию функций и их комбинаций. Светодиоды указывают выбранные области массажа и функции. Прибор останавливается после выполнения всех функций.

#### **Кнопка Heat **9****

При нажатии кнопки HEAT включится функция прогревания, светодиод на блоке управления и массажные головки будут светиться красным цветом. Тепло излучается через массажные головки. Повторным нажатием кнопки Вы выключаете функцию нагрева; светодиод и красная подсветка массажных головок гаснут.

**Режим массажа шиатсу 10 11 15****Кнопка Lower (Нижняя часть спины) 10**

Массажные головки шиатсу перемещаются в верх-вниз в нижней части спины, вращаясь при этом. В каждом конечном положении происходит смена направления.

**Кнопка Upper (Верхняя часть спины) 15**

Массажные головки шиатсу перемещаются в верх-вниз в верхней части спины, вращаясь при этом. В каждом конечном положении происходит смена направления.

**Кнопка Full (Вся спина) 11**

Массажные головки Шиатсу будут двигаться из исходного положения вниз к нижней части спины, массируя спину круговыми движениями.

Когда будет достигнуто нижнее положение, направление вращения массажных головок изменится. После этого они поднимутся до самого верха. Там снова произойдет изменение направления, массажные головки снова пойдут вниз и т.д.

**При повторном нажатии кнопки массажная функция выключится.**

**Кнопка точечного массажа 16**

Можно в любой момент переключиться с массажа шиатсу на точечный массаж. Массажные головки будут вращаться на одном месте. Повторным нажатием кнопки вы выключите функцию точечного массажа и вернетесь в режим массажа шиатсу.

**Кнопка FAST/ SLOW 14 12**

С помощью этих двух кнопок вы можете переключаться между двумя уровнями для всего массажа: быстро (+) и медленно (-).

**Кнопка Таймер 17**

С помощью кнопки Таймер вы можете задать длительность процедуры. При нажатии на кнопку 17 таймер включится на 5 минут (загорится светодиод над цифрой 5). При повторном нажатии на кнопку таймер переключится на 10 минут (загорится светодиод над цифрой 10). При следующем нажатии таймер переключится на 15 минут (загорится светодиод над цифрой 15).

**4.1 Чистка и обслуживание**

- Перед чисткой убедитесь, что устройство выключено и отсоединено от сети питания. Выполнять чистку следует мягкой, влажной тряпкой.
- Не используйте агрессивные чистящие средства, жесткие щетки, растворители и алкоголь. Это может повредить поверхность.
- Не погружайте устройство в воду для чистки и следите за тем, чтобы вода не попадала внутрь устройства.
- Прежде чем использовать кресло снова, дайте ему высохнуть.
- Распутайте шнур, если образовалась петля.

**4.2 Инструкции по утилизации**

Не выбрасывайте устройство вместе с бытовым мусором. Для защиты окружающей среды каждый потребитель обязан передавать старые электрические или электронные приборы, независимо от наличия в них вредных веществ, в специальные пункты сбора по месту жительства или в местный магазин. Для получения подробной информации об утилизации обращайтесь в магазин или в местные органы власти.

**4.3 Технические характеристики**

Наименование и модель : **MEDISANA** массажное кресло **RC 410**

Электропитание : Эксплуатация с сетевым блоком питания

тип: YJS060D-1203000G

вход: 100- 240 В~ 50/60 Гц, 1200 мА

Выход: 12 В==3 А

Потребление энергии : 36 Вт

Приблизительные размеры : 67 x 90 x 107 см

Приблизительный вес : 13 кг

Номер изделия : 88410

Код EAN : 40 15588 88410 8

**Предельно допустимая нагрузка до 150 кг**

**Компания оставляет за собой право вносить изменения в характеристики и дизайн с целью совершенствования своих изделий.**

## Условия гарантии и ремонта

Гарантийный срок на изделия MEDISANA составляет три года. В гарантийном случае дата покупки подтверждается кассовым чеком или счетом.

### Гарантийная карта

Модель \_\_\_\_\_

Серийный номер \_\_\_\_\_

Дата продажи \_\_\_\_\_

Гарантийный срок \_\_\_\_\_

Печать продавца

Подпись покупателя \_\_\_\_\_

### Уважаемый покупатель!

При покупке убедитесь, что фирма-продавец полностью, правильно и четко заполнила гарантийную карту и поставила печать. Сохраняйте ее вместе с чеком покупки в течение всего гарантийного срока.

В случае, если приобретенное Вами изделие марки **MEDISANA** будет нуждаться в ремонте, обратитесь, пожалуйста, в авторизованный сервисный центр **MEDISANA**. При отсутствии в Вашем регионе такого сервисного центра отправьте изделие вместе с описанием неисправности в ближайший сервисный центр.

Гарантийный срок изделия указан в инструкции по эксплуатации и исчисляется с даты покупки. При обнаружении производственных дефектов покупателю гарантируется бесплатный ремонт или замена вышедших из строя. Однако фирма оставляет за собой право отказа от бесплатного ремонта в случае несоблюдения изложенных ниже условий гарантии. Все условия гарантии действуют в рамках закона „О защите прав потребителей“.

 **MEDISANA AG**  
Jagenbergstraße 19  
41468 NEUSS  
Германия

## Условия гарантии.

1. Настоящая гарантия действительна только при правильном и четком заполнении гарантийной карты с указанием модели изделия, даты продажи, четкими печатями фирмы-продавца. Фирма оставляет за собой право отказа в гарантийном ремонте, если гарантийная карта не предоставлена или если информация в ней неполная, неразборчивая или содержит исправления.
2. Гарантия включает выполнение ремонтных работ и замену дефектных частей и не распространяется на детали отделки, элементы питания и прочие детали, обладающие ограниченным сроком использования.
3. Доставка изделий в сервисный центр и обратно осуществляется за счет покупателя.
4. Изделие снимается с гарантийного обслуживания, если обнаружены:
  - наличие механических повреждений
  - наличие следов постороннего вмешательства - ущерб, причиненный потребителем в результате несоблюдения правил эксплуатации
  - ущерб в результате попадания внутрь посторонних предметов, жидкостей или насекомых
  - следы ремонта в неавторизованном сервисном центре
  - следы внесения изменений в конструкцию прибора
5. Гарантия распространяется только на приборы, приобретенные на территории Российской Федерации.

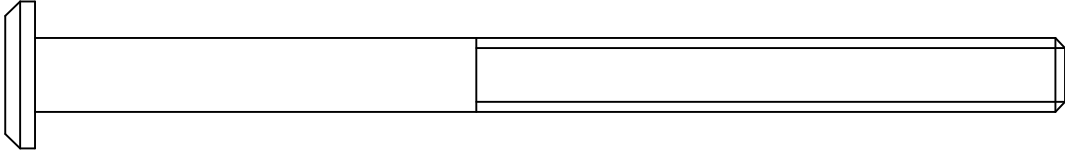
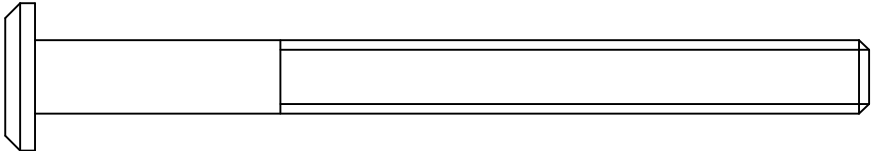
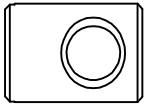
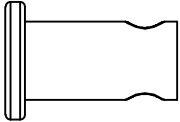
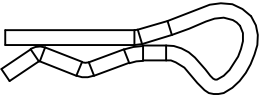
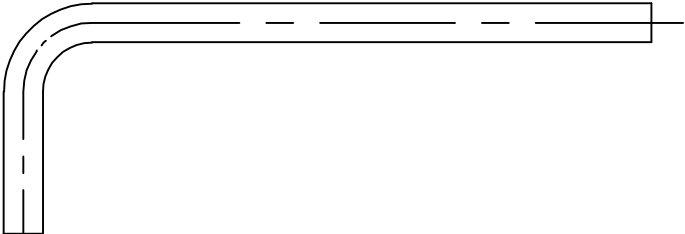
### Адреса авторизованных сервисных центров MEDISANA

117186, г. Москва, ул. Нагорная, д.20, корп. 1

Тел.: (495) 729 -47 - 96

# MEDISANA<sup>®</sup>

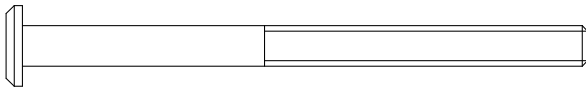
инструкция по сборке

- 1**  **x 4** M6 x 105mm
- 2**  **x 4** M6 x 80mm
- 3**  **x 4** M6 x 14mm
- 4**  **x 2**  $\varnothing 8$  x 13mm
- 5**  **x 2**
- 6**  **x 1**

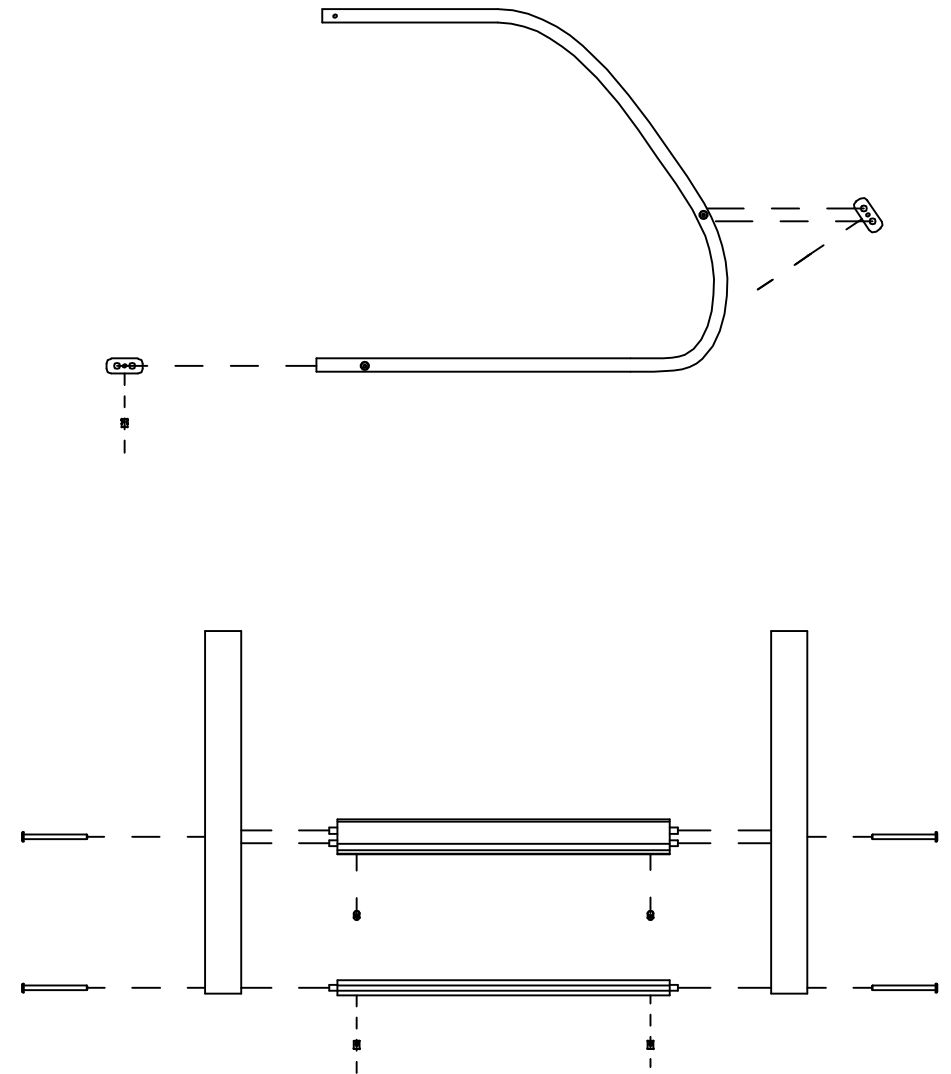
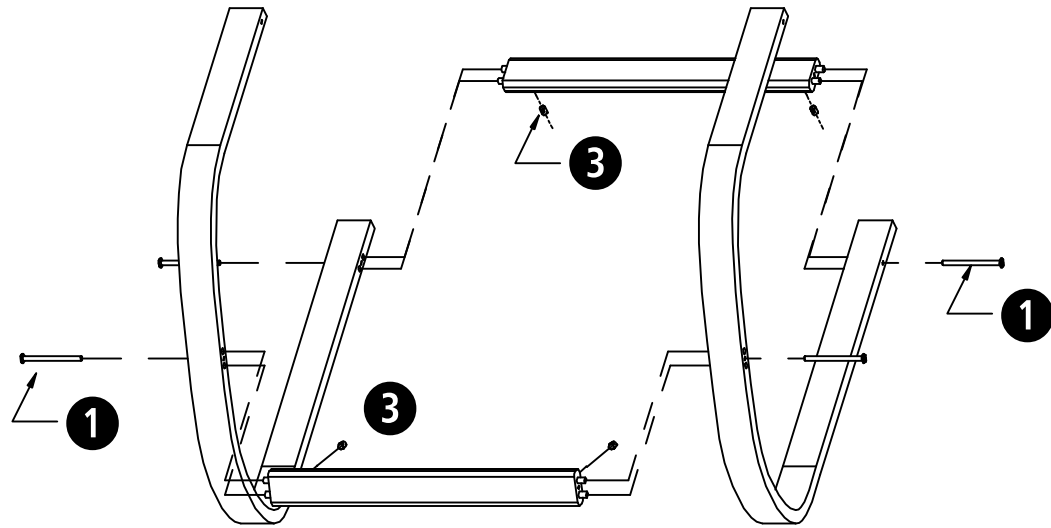


①

# MEDISANA®

①  x 4 M6 x 105mm

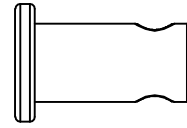
③  x 4 M6 x 14mm



Art. 88410\_88412

# MEDISANA®

4

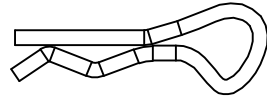


x 2

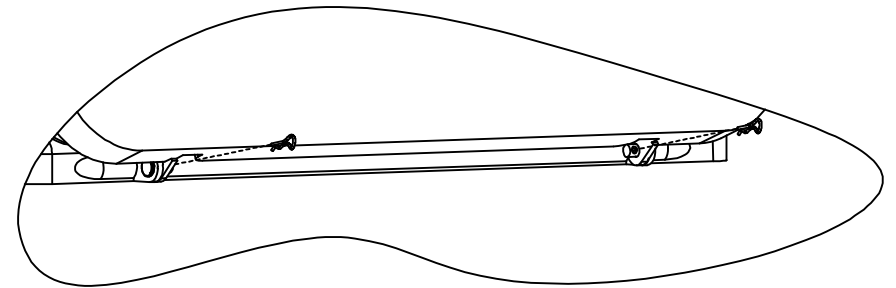
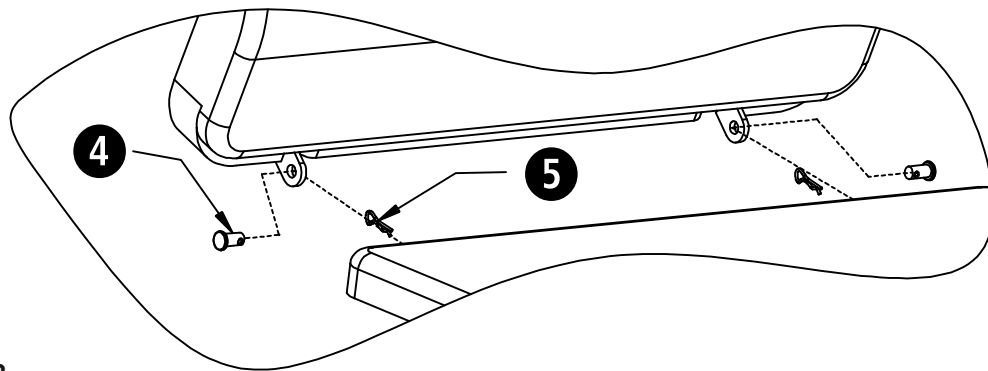
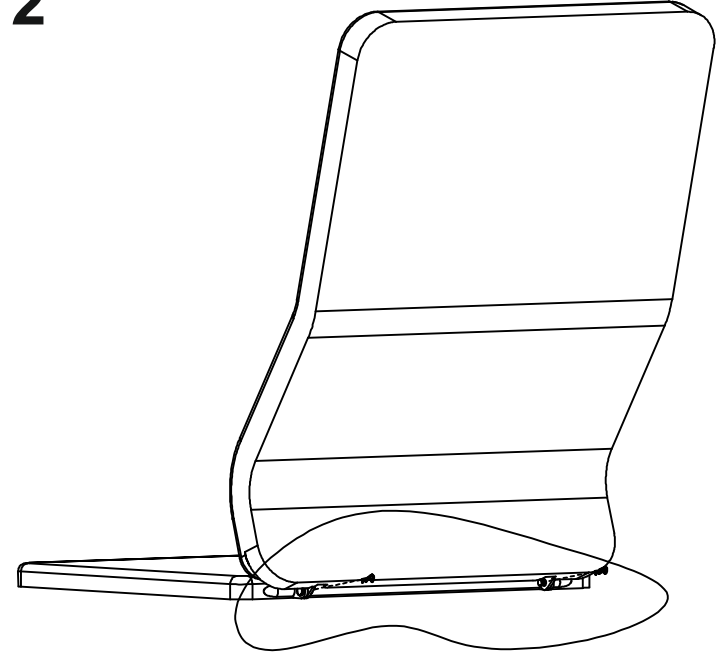
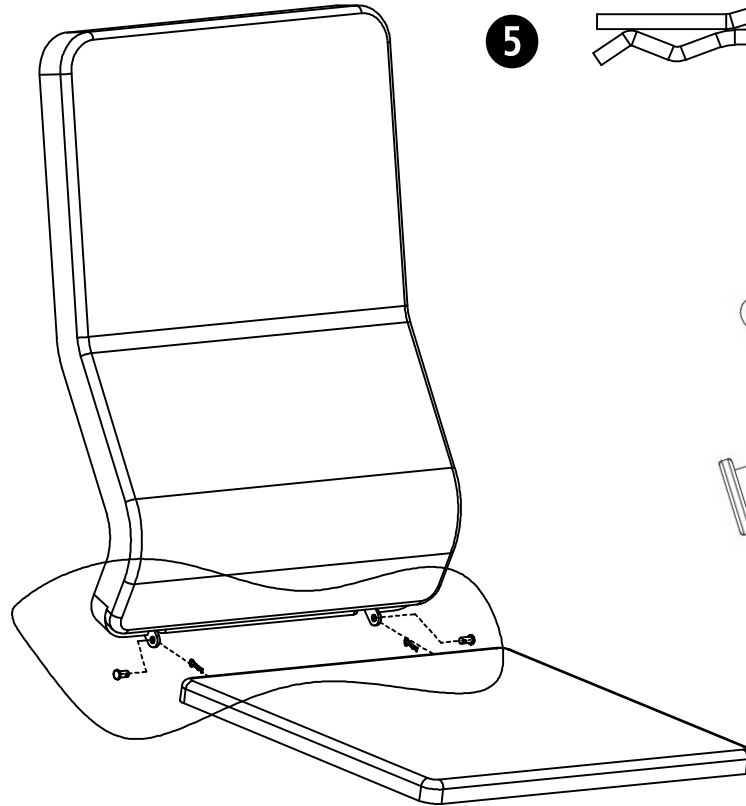
ø8 x 13mm

2

5

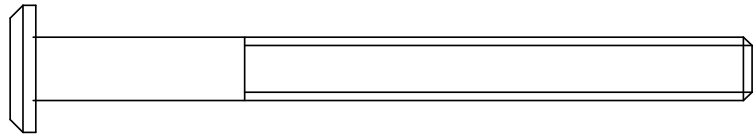


x 2



3

2

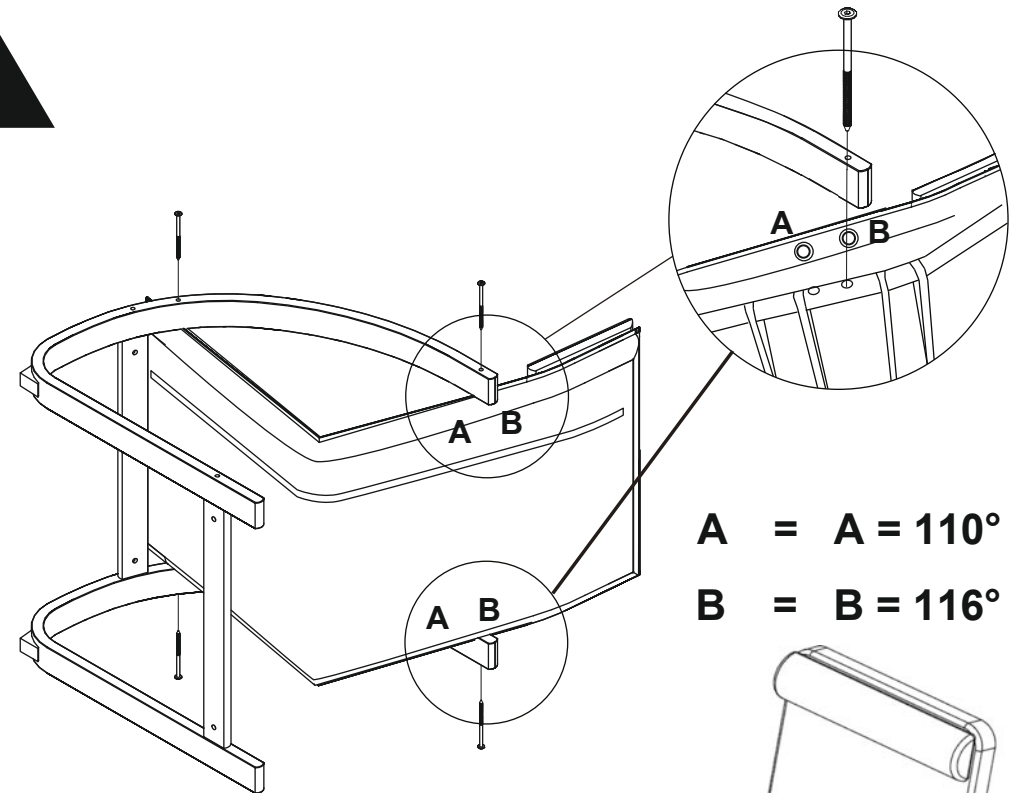
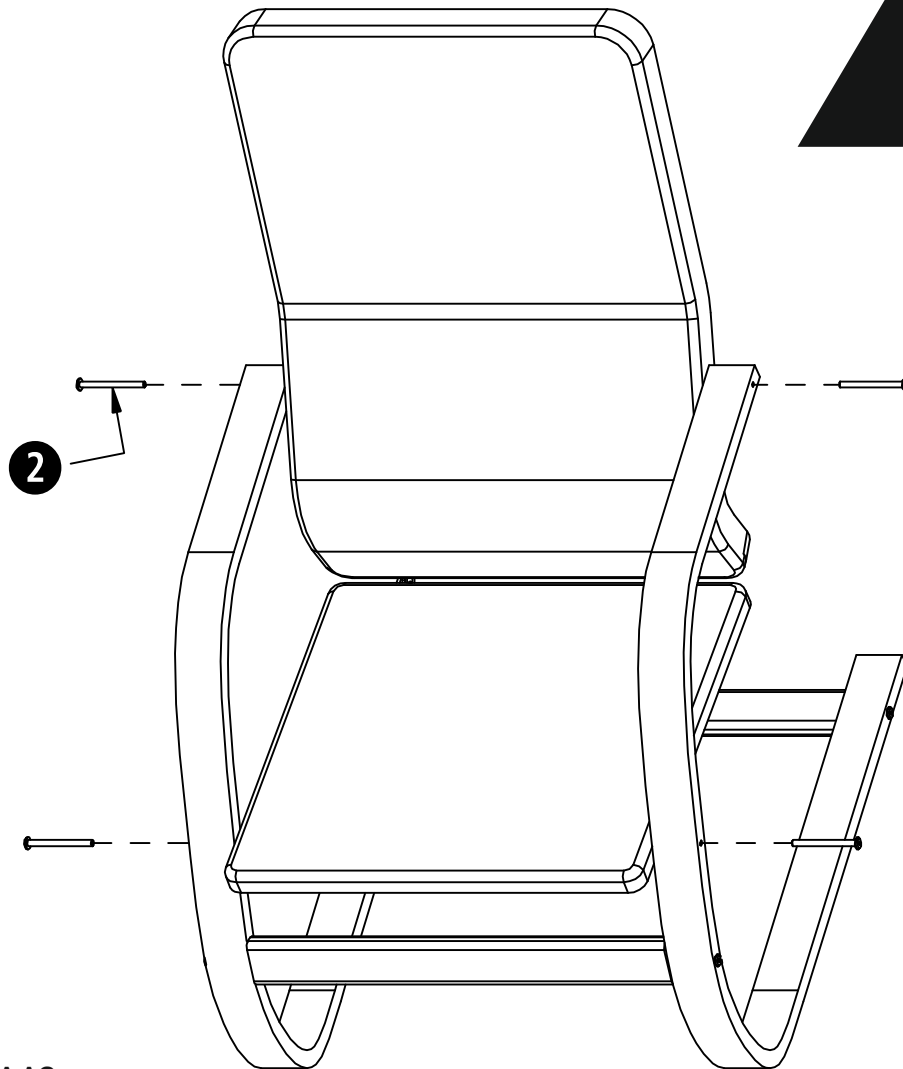


x 4

M6 x 80mm

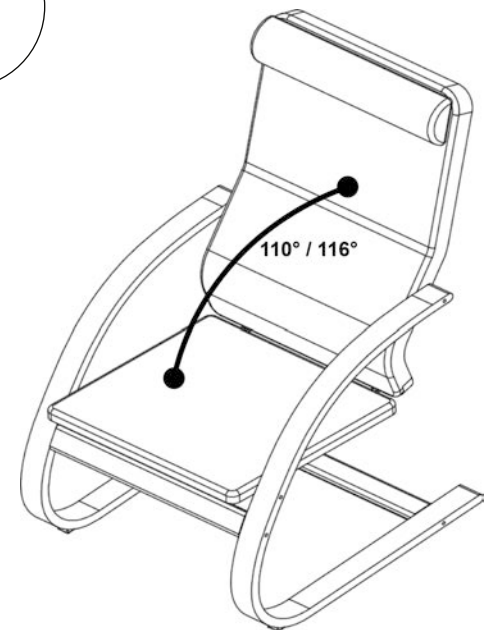
# MEDISANA®

Выбор наклона спинки (A или B)



A = A = 110°

B = B = 116°



**MEDISANA AG**  
Jagenbergstraße 19  
41468 NEUSS  
Germany